



ΕΛΛΗΝΙΚΗ ΔΗΜΟΚΡΑΤΙΑ

Τίτλος

Αποκαταστάσεις δημοτικών και αγροτικών οδών Δήμου Λευκάδας

ΔΗΜΟΣ ΛΕΥΚΑΔΑΣ

Δ/ΝΣΗ ΤΕΧΝΙΚΩΝ ΥΠΗΡΕΣΙΩΝ

Προυπ

280.000,00 Ευρώ

(με Φ.Π.Α. 24 %)

ΤΜΗΜΑ ΜΕΛΕΤΩΝ & ΕΡΓΩΝ

Πηγή

ΣΑΤΑ 2025 ΣΑΤΑ ΠΟΕ

Κ.Α.

30-7323.128

ΤΕΧΝΙΚΗ ΕΚΘΕΣΗ

Με την παρούσα μελέτη προβλέπονται εργασίες **οδοστρωσίας** και κατασκευή **τεχνικών έργων** σε δημοτικές οδούς του Δήμου Λευκάδας, ως εξής:

1. Κομηλιό

Πρόκειται για οδό που βρίσκεται **εντός του οικισμού Κομηλιού**. Το μήκος της είναι περίπου **125 μέτρα** με μέσο πλάτος τα **4,50 μέτρα**. Το κατάστρωμα της οδού είναι **χαλικόστρωτο**.

Κατάντι του δρόμου είχε κατασκευαστεί **αργολιθοδομή αντιστήριξης** σε παλαιότερο έτος, λόγω **κατάρρευσης** της προηγούμενης από τον σεισμό του 2015. Κατά την κατασκευή της, **δεν λήφθηκε μέριμνα** για την αποκατάσταση της **κατά μήκος κλίσης** του δρόμου.

Σήμερα, εξαιτίας αυτής της κλίσης, **συσσωρεύονται όμβρια ύδατα** στο χαμηλότερο σημείο, δημιουργώντας πρόβλημα στη **διέλευση** των οχημάτων και των πεζών.

Στην παρούσα μελέτη έχουν υπολογιστεί ποσότητες για την **επίχωση τμήματος** του δρόμου και τη **μετατόπιση** του χαμηλότερου σημείου **πιο ανατολικά**. Στη νέα θέση θα κατασκευαστεί **φρεάτιο υδροσυλλογής**, από όπου, με τη χρήση σωλήνων **πολυαιθυλενίου δομημένου τοιχώματος διατομής Φ300**, τα όμβρια ύδατα θα απομακρυνθούν προς την επαρχιακή οδό.

Στη συνέχεια, στο κατάστρωμα της οδού θα διαστρωθεί **σκυρόδεμα κατηγορίας C16/20 επί δομικού πλέγματος**. Κρίνεται σκόπιμη, για **μεγαλύτερη ασφάλεια** στην κυκλοφορία και λόγω της μεγάλης **υψομετρικής διαφοράς** με την κατάντι ιδιοκτησία, η τοποθέτηση **στηθαίου ασφαλείας** πάνω στη στέψη της αργολιθοδομής.

2. Λαϊκές Κατοικίες επί οδού Πεφανερωμένης

- Θα πραγματοποιηθούν εργασίες **ανακατασκευής** της υφιστάμενης οδού, μήκους **45μ.** και πλάτους **3,00μ.**

- Θα **καθαιρεθεί** το υφιστάμενο κατάστρωμα από σκυρόδεμα και θα διαστρωθεί **νέο, πάχους 15 εκ.** Στη συνέχεια, θα γίνει **προσαρμογή της στάθμης** των υφιστάμενων φρεατίων.
- Θα **ανακατασκευαστεί** το πεζοδρόμιο που βρίσκεται επί της οδού Πεφανερωμένης, μήκους **20 μέτρων**. Θα **καθαιρεθούν** τα παλιά κράσπεδα και σκυροδέματα και στη συνέχεια θα τοποθετηθούν **νέα πρόχυτα κράσπεδα**. Θα διαστρωθεί **σκυρόδεμα επί δομικού πλέγματος** και τέλος θα ακολουθήσουν εργασίες **πλακόστρωσης**.
- Θα πραγματοποιηθούν εργασίες **καθαρισμού** των **χανδάκων απορροής όμβριων** και, σε όσους δεν υπάρχουν, θα διαστρωθεί σκυρόδεμα.
- Τέλος, θα **αποκατασταθούν** οι σκάλες πρόσβασης που οδηγούν στις λαϊκές κατοικίες και οι οποίες παρουσιάζουν **ρηγματώσεις**.

3. Περιβόλια, Οδός 19 (σχεδίου πόλης Λευκάδας)

Πρόσφατα διανοίχθηκε τμήμα της οδού που **συναντά κάθετα** την Επαρχιακή οδό Λευκάδας – Νυδριού. Το τμήμα που διανοίχθηκε είναι περίπου **60 μέτρα** και πρόκειται για **πρόχειρη διάνοιξη**.

Από τον **υψομετρικό έλεγχο** που έγινε στα **πραγματικά υψόμετρα** και τη σύγκρισή τους με τα **υψόμετρα ερυθράς** που προβλέπονται από την υψομετρική μελέτη του σχεδίου πόλης, θα πρέπει να εκτελεστούν εργασίες τόσο **επιχώσεων** όσο και **εκσκαφών** για την **προσαρμογή** της οδού. Επίσης, θα εκτελεστούν εργασίες **εξυγίανσης του υπεδάφους**.

Ο δρόμος έχει πλάτος **12 μέτρα** και με την παρούσα μελέτη προβλέπεται η κατασκευή **πεζοδρομίων** και από τις δύο πλευρές με **τσιμεντόπλακες διαστάσεων 40×40 εκ.** Επίσης, θα τοποθετηθούν **πλάκες όδευσης ΑμεΑ**.

Στο νότιο τμήμα της οδού υπάρχει **ανοιχτή τάφρος απορροής** που συναντά κάθετα την οδό 19 με κατεύθυνση ανατολικά προς την οδό Καραβέλα. Η τάφρος αυτή έχει συνολικό μήκος **115 μέτρων** και σε τμήματά της έχουν τοποθετηθεί **τσιμεντοσωλήνες Φ60** οι οποίες **δεν είναι εγκιβωτισμένες** με σκυρόδεμα. Θα κατασκευαστεί **νέος σωληνωτός οχετός**, ο οποίος θα **εγκιβωτιστεί** με σκυρόδεμα, και θα κατασκευαστούν **φρεάτια υδροσυλλογής και ελέγχου**.

Θα κατασκευαστεί **νέο δίκτυο ύδρευσης**, το οποίο θα τοποθετηθεί κάτω από τα πεζοδρόμια (και από τις δύο πλευρές του δρόμου), ενώ θα κατασκευαστούν και **φρεάτια παροχών**.

Προβλέπεται επίσης η κατασκευή **δικτύου ηλεκτροφωτισμού** με ιστούς ύψους **έξι μέτρων** και φωτιστικά σώματα τύπου **Led**.

Τέλος, θα πραγματοποιηθούν εργασίες **οδοστρωσίας και ασφαλικών**.

4. Δρόμοι Δ. Κουνιάκη - Δ. Γιάννουλη

Θα **ανακατασκευαστεί** το υφιστάμενο κατάστρωμα των οδών, συνολικής επιφάνειας **800 τ.μ.**

Κατά την ασφαλτόστρωση της οδού Κ. Γεωργάκη, αυτή **υπερυψώθηκε** έναντι των οδών Κουνιάκη και Γιάννουλη, με αποτέλεσμα να **εγκλωβίζονται τα όμβρια ύδατα**.

Θα **φρεζαριστεί** το υφιστάμενο ασφαλτοσκυρόδεμα, στη συνέχεια θα διαστρωθεί μία **ισοπεδωτική στρώση** και τέλος μία **στρώση ασφάλτου κυκλοφορίας**. Θα κατασκευαστεί επίσης **φρεάτιο όμβριων** το οποίο θα συνδεθεί με υφιστάμενο φρεάτιο που βρίσκεται στη διασταύρωση Γεωργάκη με Καποδίστρια.

5. Άγιος Πέτρος – Ξαμίλια

Στον οικισμό Ξαμίλια, οι **δύο κεντρικοί δρόμοι** καθώς και οι **κάθετοι** σε αυτούς παρουσιάζουν **μεγάλες φθορές** στο κατάστρωμά τους. Οι λόγοι εμφάνισης αυτών των ζημιών είναι η **παλαιότητα**, εργασίες **επισκευής βλαβών ύδρευσης** αλλά και η κατασκευή **κιβωτιοειδούς οχετού** σε έναν από αυτούς τους δρόμους. Ειδικότερα, ο δρόμος που περνάει μπροστά από την εκκλησία της Αγίας Παρασκευής με κατεύθυνση ανατολικά εμφανίζει τη **χειρότερη εικόνα**.

Προβλέπεται να εκτελεστούν εργασίες **απόξεσης ασφαλτικού οδοστρώματος** και στη συνέχεια θα πραγματοποιηθούν εργασίες **ασφαλτοστρώσεων** σε επιφάνεια περίπου **1.600 τ.μ.**

Θα πραγματοποιηθεί επίσης **ανακατασκευή φρεατίου υδροσυλλογής** με την ταυτόχρονη **προσαρμογή** του στο νέο κατάστρωμα.

Επίσης, **τοπικά**, με χρήση σκυροδέματος, θα **διορθωθούν οι κατά πλάτος κλίσεις** του δρόμου ώστε τα όμβρια ύδατα να οδηγηθούν σε υφιστάμενα φρεάτια υδροσυλλογής.

Τέλος, προβλέπονται εργασίες κατασκευής **νέων ασφαλτικών στρώσεων** στον δρόμο που οδηγεί από τον Άγιο Πέτρο στον Κάμπο. Ο δρόμος παρουσιάζει και αυτός μεγάλες φθορές, με αποτέλεσμα η κυκλοφορία να μην είναι ομαλή.

6. Κατωχώρι

Στον **παλιό δρόμο** που οδηγεί από την επαρχιακή οδό Νυδριού – Βασιλικής στο Κατωχώρι έχουν προηγηθεί εργασίες **διαπλάτυνσης** και κατασκευής **νέας ασφαλτικής στρώσης**. Ωστόσο, το **έρεισμα** της οδού παραμένει **χαλικόστρωτο**, με κίνδυνο τα όμβρια ύδατα να οδηγηθούν κάτω από την ασφαλτική στρώση και να προκαλέσουν τη φθορά της.

Θα πραγματοποιηθούν εργασίες **καθαρισμού του ερείσματος** από φερτά υλικά και στη συνέχεια θα διαστρωθεί **σκυρόδεμα κατηγορίας C16/20 επί δομικού πλέγματος**. Το μήκος της οδού είναι περίπου **350 μέτρα**.

7. Νικιάνα

Πρόκειται για οδό που βρίσκεται στη θέση **Παλιόρογκα** και οδηγεί σε **δεξαμενή ύδρευσης** του Δήμου. Έχει μήκος περίπου **200 μέτρα** με μέσο πλάτος **4,00 μέτρα**.

Κατά το παρελθόν είχε διαστρωθεί σκυρόδεμα σε **διαφορετικές χρονολογίες** χωρίς την ύπαρξη **δομικού πλέγματος**, με αποτέλεσμα το κατάστρωμα της οδού να **μην έχει καλή συναρμογή** και να παρουσιάζει φθορές.

Θα πραγματοποιηθεί **καθαίρεση** των παλιών σκυροδεμάτων και στη συνέχεια θα διαστρωθεί **νέο σκυρόδεμα κατηγορίας C16/20 επί δομικού πλέγματος**

Η δαπάνη που απαιτείται είναι **225.806,45** Ευρώ χωρίς ΦΠΑ ενω με ΦΠΑ **280.000,00** €.

Ισχύουσες διατάξεις:

- Το **N. 4412/08-08-2016** Δημόσιες Συμβάσεις Έργων, Προμηθειών και Υπηρεσιών (προσαρμογή στις Οδηγίες 2014/24/ ΕΕ και 2014/25/ΕΕ).
- - **N. 3852/2010** «Νέα Αρχιτεκτονική της Αυτοδιοίκησης και της Αποκεντρωμένης Διοίκησης – Πρόγραμμα Καλλικράτης»
- Του Δημοτικού και Κοινοτικού κώδικα, όπως ισχύει με το **N 3463/2006**
- **Το N. 4782/2021** Εκσυγχρονισμός, απλοποίηση και αναμόρφωση του ρυθμιστικού πλαισίου των δημοσίων συμβάσεων, ειδικότερες ρυθμίσεις προμηθειών στους τομείς της άμυνας και της ασφάλειας και άλλες διατάξεις για την ανάπτυξη, τις υποδομές και την υγεία.

ΘΕΩΡΗΘΗΚΕ
Λευκάδα, - -2025
Ο Δ/ντής Τ.Υ.Δ.Λ

ΣΥΝΤΑΧΘΗΚΕ
Λευκάδα, 20-10-2025
Ο Προϊστάμενος Τ.Ε.Ε.Μ.

Αρέθας Σπυρίδων
Χημικός Μηχανικός

Γεωργάκη Αγγελική
Πολιτικός Μηχανικός



ΕΛΛΗΝΙΚΗ ΔΗΜΟΚΡΑΤΙΑ

Τίτλος

**Αποκαταστάσεις δημοτικών και αγροτικών οδών Δήμου
Λευκάδας**

ΔΗΜΟΣ ΛΕΥΚΑΔΑΣ

Δ/ΝΣΗ ΤΕΧΝΙΚΩΝ ΥΠΗΡΕΣΙΩΝ

Προυπ

280.000,00 Ευρώ

(με Φ.Π.Α. 24 %)

ΤΜΗΜΑ ΜΕΛΕΤΩΝ & ΕΡΓΩΝ

Πηγή

ΣΑΤΑ 2025 ΣΑΤΑ ΠΟΕ

Κ.Α.

30-7323.128**ΤΙΜΟΛΟΓΙΟ ΜΕΛΕΤΗΣ****1 ΓΕΝΙΚΟΙ ΟΡΟΙ**

Αντικείμενο του παρόντος τιμολογίου είναι ο καθορισμός τιμών μονάδος των εργασιών, που είναι απαραίτητες για την έντεχνη ολοκλήρωση του Έργου, όπως προδιαγράφεται στα λοιπά Τεύχη Δημοπράτησης που ορίζονται στη Διακήρυξη.

1.1 Οι τιμές μονάδας του παρόντος Τιμολογίου αναφέρονται σε μονάδες πλήρως περαιωμένων εργασιών, όπως περιγράφονται αναλυτικά παρακάτω, οι οποίες θα εκτελεστούν στην περιοχή του Έργου. Οι τιμές μονάδος περιλαμβάνουν όλες τις δαπάνες που αναφέρονται στην περιγραφή των εργασιών, καθώς και όσες απαιτούνται για την πλήρη και έντεχνη εκτέλεση των εργασιών, σύμφωνα και με τα λοιπά Τεύχη Δημοπράτησης.

Καμιά αξίωση ή αμφισβήτηση δεν μπορεί να θεμελιωθεί, ως προς το είδος και την απόδοση των μηχανημάτων, τις ειδικότητες και τον αριθμό του εργατοτεχνικού προσωπικού και την δυνατότητα χρησιμοποίησης ή μή μηχανικών μέσων, εκτός αν άλλως ορίζεται στα άρθρα του παρόντος.

Σύμφωνα με τα παραπάνω, με τις τιμές μονάδος του παρόντος Τιμολογίου προκύπτει το προϋπολογιζόμενο άμεσο κόστος του Έργου, δηλαδή το συνολικό κόστος των επί μέρους εργασιών ή λειτουργιών, οι οποίες συνθέτουν το φυσικό αντικείμενο του Έργου. Στις τιμές μονάδος αυτές, ενδεικτικά και όχι περιοριστικά, περιλαμβάνονται τα κάτωθι:

1.1.1 Κάθε είδους επιβάρυνση των ενσωματωμένων υλικών από φόρους, τέλη, δασμούς, έξοδα εκτελωνισμού, ειδικούς φόρους κ.λπ., πλην του Φ.Π.Α. Ο Ανάδοχος δεν απαλλάσσεται από τα τέλη διόδων των κάθε είδους μεταφορικών του μέσων.

1.1.2 Οι δαπάνες προμηθείας των πάσης φύσεως, ενσωματωμένων και μη, κυρίων και βοηθητικών υλικών, μεταφοράς τους στις θέσεις εκτέλεσης των εργασιών, αποθήκευσης, φύλαξης, επεξεργασίας τους (αν απαιτείται) και προσέγγισής τους, με τις απαιτούμενες φορτοεκφορτώσεις, τις ασφαλίσεις των μεταφορών, τις σταλίες των μεταφορικών μέσων και τις απαιτούμενες πλάγιες μεταφορές, εκτός των ειδικών περιπτώσεων, που η μεταφορά

πληρώνεται ιδιαιτέρως με αντίστοιχα άρθρα του Τιμολογίου.

Ομοίως οι δαπάνες για την φορτοεκφόρτωση και μεταφορά (με την σταλία μεταφορικών μέσων) των πλεοναζόντων ή/και ακατάλληλων προϊόντων εκσκαφών και λοιπών υλικών, σε κατάλληλους χώρους απόρριψης, λαμβανομένων υπόψη των ισχυόντων Περιβαλλοντικών Όρων, σύμφωνα με την Ε.Σ.Υ. και τους λοιπούς όρους δημοπράτησης.

Το κόστος υποδοχής σε αποδεκτούς χώρους, των αποβλήτων από εκσκαφές, κατασκευές και κατεδαφίσεις (ΑΕΚΚ), όπως αυτά καθορίζονται στην ΚΥΑ 36259/1757/Ε103/2010 (ΦΕΚ 1312Β/2010) και εξειδικεύονται με την Εγκύκλιο αρ. πρωτ. οικ 4834/25-1-2013 του Υπουργείου Περιβάλλοντος Ενέργειας και Κλιματικής Αλλαγής, δεν περιλαμβάνεται στις αντίστοιχες τιμές του τιμολογίου.

Ως «κόστος υποδοχής σε αποδεκτούς χώρους» νοείται το κόστος χρήσης του συγκεκριμένου χώρου από την παράδοση των υλικών αυτών και την επέκεινα διαχείρισή τους.

1.1.3 Οι δαπάνες μισθών, ημερομισθίων, υπερωριών, υπερεργασιών, ασφαλιστικών εισφορών (στο Ι.Κ.Α., σε ασφαλιστικές εταιρείες, ή σε άλλους ημεδαπούς ή/και αλλοδαπούς ασφαλιστικούς οργανισμούς κλπ.), δώρων εορτών, επιδομάτων που καθορίζονται από τις ισχύουσες εκάστοτε Συλλογικές Συμβάσεις Εργασίας (αδείας, οικογενειακού, θέσεως, ανθυγιεινής εργασίας, εξαιρεσίμων αργιών κ.λπ.), νυκτερινής απασχόλησης (πλην των έργων που η εκτέλεσή τους προβλέπεται κατά τις νυκτερινές ώρες και τιμολογούνται ιδιαιτέρως) κ.λπ., του πάσης φύσεως προσωπικού (εργατοτεχνικού όλων των ειδικοτήτων οδηγών και χειριστών οχημάτων και μηχανημάτων, τεχνιτών συνεργείων, επιστημονικού προσωπικού και των επιστατών με εξειδικευμένο αντικείμενο, ημεδαπού ή αλλοδαπού που απασχολείται για την κατασκευή του έργου, επί τόπου ή οπουδήποτε αλλού.

1.1.4 Οι κάθε είδους δαπάνες για την εγκατάσταση, εξοπλισμό και λειτουργία εργοταξιακού εργαστηρίου, εάν προβλέπεται, την λήψη και μεταφορά των δοκιμών και την εκτέλεση ελέγχων και δοκιμών, είτε στο εργοταξιακό εργαστήριο ή σε κρατικό ή σε ιδιωτικό της εγκρίσεως της Υπηρεσίας, σύμφωνα με τους όρους δημοπράτησης.

1.1.5 Οι δαπάνες εγκατάστασης και λειτουργίας μονάδων παραγωγής προκατασκευασμένων στοιχείων, εφ' όσον προβλέπονται από τους όρους δημοπράτησης, συγκροτημάτων παραγωγής θραυστών υλικών (σπαστηροτριβείο), σκυροδέματος, ασφαλοτσιμεντών κ.λπ., στον εργοταξιακό χώρο ή εκτός αυτού.

Στις δαπάνες αυτές περιλαμβάνονται: η εξασφάλιση του απαιτούμενου χώρου, η κατασκευή των υποδομών, κτιριακών και λοιπών έργων των μονάδων, η εγκατάσταση του απαιτούμενου κατά περίπτωση εξοπλισμού, οι λειτουργικές δαπάνες πάσης φύσεως, οι φορτοεκφορτώσεις και μεταφορές των πρώτων υλών στην μονάδα και των παραγομένων προϊόντων μέχρι τις θέσεις ενσωμάτωσής τους στο Έργο, καθώς και η αποσυναρμολόγηση των εγκαταστάσεων μετά το πέρας των εργασιών, η καθαίρεση των υποδομών τους (βάσεις, τοιχία κλπ κατασκευές από σκυρόδεμα ή οποιοδήποτε άλλο υλικό) και αποκατάστασης του χώρου σε βαθμό αποδεκτό από την Υπηρεσία και σύμφωνα με τους ισχύοντες Περιβαλλοντικούς όρους.

Οι ως άνω όροι για την αποξήλωση των μονάδων και αποκατάσταση των χώρων έχουν εφαρμογή στις ακόλουθες περιπτώσεις:

- (α) Όταν η εγκατάσταση των μονάδων έχει γίνει σε χώρο που έχει παραχωρηθεί από το Δημόσιο
- (β) Όταν οι μονάδες έχουν ανεγερθεί μεν σε χώρους που έχει εξασφαλίσει ο Ανάδοχος, αλλά έχει δοθεί προσωρινή άδεια εγκατάστασης-λειτουργίας για τις ανάγκες του συγκεκριμένου έργου.

1.1.6 Τα πάσης φύσεως ασφάλιστρα για το προσωπικό του Έργου, τις μεταφορές, τα μεταφορικά μέσα, τα μηχανήματα έργων και τις εγκαταστάσεις,

1.1.7 Οι επιβαρύνσεις από την εκτέλεση των εργασιών υπό ταυτόχρονη διεξαγωγή της κυκλοφορίας και την λήψη των απαιτούμενων προστατευτικών μέτρων, οι δαπάνες των μέτρων προστασίας των όμορων κατασκευών των χώρων εκτέλεσης των εργασιών, της πρόληψης ατυχημάτων εργαζομένων ή τρίτων, της αποφυγής βλαβών σε κινητά ή ακίνητα πράγματα τρίτων, της αποφυγής ρύπανσης ρεμάτων, ποταμών, ακτών κ.λπ., καθώς και οι δαπάνες των μέτρων προστασίας των έργων σε κάθε φάση της κατασκευής τους ανεξαρτήτως της εποχής του έτους (εκσκαφές, θεμελιώσεις, ικρίωματα, σκυροδετήσεις κ.λπ.) και μέχρι την οριστική παραλαβή τους.

1.1.8 Οι δαπάνες διεξαγωγής των ελέγχων ποιότητας και οι δαπάνες κατασκευής των πάσης φύσεως "δοκιμαστικών τμημάτων" που προβλέπονται στην Τ.Σ.Υ. και τους λοιπούς όρους δημοπράτησης (μετρήσεις, εργαστηριακοί έλεγχοι και δοκιμές, αξία υλικών, χρήση μηχανημάτων, εργασία κ.λπ.)

1.1.9 Οι δαπάνες διάθεσης, προσκόμισης και λειτουργίας του κυρίου και βοηθητικού μηχανικού εξοπλισμού και μέσων (π.χ. ικρίωμάτων, εργαλείων) που απαιτούνται για συγκεκριμένες εργασίες/λειτουργίες του έργου, στο πλαίσιο του συγκεκριμένου χρονοδιαγράμματος, στις οποίες περιλαμβάνονται τα μισθώματα, η μεταφορά επί τόπου, η συναρμολόγηση (όταν απαιτείται), η αποθήκευση, η φύλαξη, η ασφάλιση, οι αποδοχές οδηγών, χειριστών, βοηθών και τεχνιτών, τα καύσιμα, τα λιπαντικά και λοιπά αναλώσιμα, τα ανταλλακτικά, οι επισκευές, οι μετακινήσεις στον χώρο του έργου, οι ημεραργίες για οποιαδήποτε αιτία, οι πάσης φύσεως σταλίες και καθυστερήσεις (που δεν οφείλονται σε υπαιτιότητα του Κυρίου του Έργου), η αποσυναρμολόγησή τους (εάν απαιτείται) και η απομάκρυνσή

τους από το Έργο.

Περιλαμβάνονται επίσης οι πάσης φύσεως δαπάνες του εφεδρικού εξοπλισμού που διατηρείται σε ετοιμότητα για την αντιμετώπιση βλαβών ή για οποιαδήποτε άλλη αιτία.

1.1.10 Οι δαπάνες προμηθείας ή παραγωγής, φορτοεκφόρτωσης και μεταφοράς στη θέση ενσωμάτωσης και τυχόν προσωρινών αποθέσεων και επαναφορτώσεων αδρανών υλικών προέλευσης λατομείων, ορυχείων κλπ. πλην των περιπτώσεων που στα οικεία άρθρα του παρόντος Τιμολογίου αναφέρεται ρητά ότι η μεταφορά πληρώνεται ιδιαίτερα (άρθρα που επισημαίνονται με αστερίσκο [*]).

Περιλαμβάνονται οι δαπάνες πλύσεως, ανάμιξης ή εμπλουτισμού των υλικών, ώστε να ανταποκρίνονται στις προβλεπόμενες από την Μελέτη του Έργου προδιαγραφές, λαμβανομένων υπόψη των σχετικών περιβαλλοντικών όρων

1.1.11 Οι επιβαρύνσεις από καθυστερήσεις, μειωμένη απόδοση και μετακινήσεις μηχανημάτων και προσωπικού που οφείλονται:

- (α) σε εμπόδια στο χώρο εκτέλεσης των εργασιών (αρχαιολογικά ευρήματα, δίκτυα Ο.Κ.Ω. κ.λπ.),
- (β) στην μη ολοκλήρωση των διαδικασιών απαλλοτρίωσης τμημάτων του χώρου εκτέλεσης των εργασιών (υπό την προϋπόθεση ότι παρέχεται η δυνατότητα τμηματικής εκτέλεσης των εργασιών),
- (γ) στις τυχόν ιδιαίτερες απαιτήσεις αντιμετώπισης των εμποδίων από τους αρμόδιους για αυτά φορείς (ΥΠ.ΠΟ, Δ.Ε.Η, ΔΕΥΑΧ κ.λπ.),
- (δ) στην ενδεχόμενη εκτέλεση των εργασιών κατά φάσεις λόγω των ως άνω εμποδίων,
- (ε) στην διενέργεια των απαιτούμενων μετρήσεων, ελέγχων και ερευνών (τοπογραφικών, εργαστηριακών, γεωτεχνικών κ.α.), καθώς και στις λοιπές υποχρεώσεις του Αναδόχου που προβλέπονται στα τεύχη δημοπράτησης, είτε τα ως άνω αποζημιώνονται ιδιαίτερα είτε είναι ανηγμένα στο ποσοστό Γ.Ε.& Ο.Ε. ή σε άλλα άρθρα του παρόντος Τιμολογίου
- (στ) στην λήψη μέτρων για την εξασφάλιση της κυκλοφορίας πεζών και οχημάτων,
- (ζ) σε προσωρινές ή μόνιμες κυκλοφοριακές ρυθμίσεις στην ευρύτερη περιοχή του έργου για οποιαδήποτε αιτία (π.χ. εορτές, εργασίες συντήρησης οδικού δικτύου και υποδομών, βλάβες σε άλλα έργα, εκτέλεση άλλων έργων κλπ.).

1.1.12 Οι δαπάνες λήψης μέτρων για την ομαλή και ασφαλή διακίνηση πεζών και οχημάτων στις θέσεις εκτέλεσης των εργασιών, όπως ενδεικτικά:

- (1) Οι δαπάνες προσωρινών γεφυρώσεων ορυγμάτων πλάτους έως 3,0 m, για την αποκατάσταση της κυκλοφορίας πεζών και οχημάτων, όταν τούτο κρίνεται απαραίτητο από την Υπηρεσία ή τις αρμόδιες Αρχές
- (2) Οι δαπάνες λήψης προστατευτικών μέτρων για την απρόσκοπτη και ασφαλή κυκλοφορία πεζών και οχημάτων στην περίμετρο των χώρων εκτέλεσης των εργασιών, όπου απαιτείται, ήτοι για την περίφραξη των ορυγμάτων και γενικά των χώρων εκτέλεσης εργασιών, την ενημέρωση του κοινού, την σήμανση και φωτεινή σηματοδότηση του εργοταξιακού χώρου (πλην εκείνης που προκύπτει από μελέτη σήμανσης και τιμολογείται ιδιαίτερος), την προσωρινή διευθέτηση και αποκατάσταση της κυκλοφορίας κλπ. καθώς και οι δαπάνες για την απομάκρυνση των παραπάνω προσωρινών κατασκευών και σήμανσης μετά την περαίωση των εργασιών και την πλήρη αποκατάσταση της αρχικής σήμανσης.

1.1.13 Οι δαπάνες των τοπογραφικών εργασιών (αποτυπώσεων, πασσαλώσεων, αναπασσαλώσεων, πύκνωσης τριγωνομετρικού και πολυγωνομετρικού δικτύου, εγκατάστασης χωροσταθμικών αφετηριών κ.λπ.) που απαιτούνται για την χάραξη των επιμέρους στοιχείων του έργου, οι δαπάνες σύνταξης μελετών εφαρμογής (όταν απαιτείται για την προσαρμογή των στοιχείων της οριστικής μελέτης στο ακριβές ανάγλυφο του εδάφους ή υφιστάμενες κατασκευές), κατασκευαστικών σχεδίων και σχεδίων λεπτομερειών, οι δαπάνες ανίχνευσης και εντοπισμού εμποδίων στον χώρο εκτέλεσης του έργου και εκπόνησης μελετών αντιμετώπισης αυτών (λ.χ. υπάρχοντα θεμέλια, υψηλός ορίζοντας υπογείων υδάτων, δίκτυα Οργανισμών Κοινής Ωφελείας [ΟΚΩ]),

1.1.14 Οι δαπάνες αποτύπωσης τεχνικών έργων και λοιπών εγκαταστάσεων που απαντώνται στο χώρο του έργου, οι δαπάνες επαλήθευσης των στοιχείων εδάφους με τοπογραφικές μεθόδους καθώς και οι δαπάνες λήψης επιμετρικών στοιχείων κατ' αντιπαράσταση με εκπρόσωπο της Υπηρεσίας και σύνταξης των πάσης φύσεως επιμετρικών σχεδίων, πινάκων και υπολογισμών που θα υποβληθούν στην Υπηρεσία προς έλεγχο.

1.1.15 Η δαπάνη σύνταξης των αναπτυγμάτων και πινάκων οπλισμού σκυροδεμάτων (όταν αυτοί δεν περιλαμβάνονται στη μελέτη).

1.1.16 Οι δαπάνες ενημέρωσης των οριζοντιογραφιών της μελέτης με τα στοιχεία των εντοπιζομένων με ερευνητικές τομές ή κατά την εκτέλεση των εργασιών δικτύων Ο.Κ.Ω.

1.1.17 Οι δαπάνες των αντλήσεων (πλην των αντλήσεων κατά την κατασκευή τεχνικών εντός κοίτης ποταμών ή στην περίπτωση που δεν υπάρχει δυνατότητα παροχέτευσης προς φυσικό ή τεχνητό αποδέκτη υδάτων) καθώς και των προσωρινών διευθετήσεων για την αντιμετώπιση των επιφανειακών, υπογείων και πηγαίων νερών ώστε να προστατεύονται τόσο τα κατασκευαζόμενα όσο και τα υπάρχοντα έργα και το περιβάλλον γενικότερα, εκτός αν προβλέπεται διαφορετικά στα τεύχη δημοπράτησης.

1.1.18 Οι δαπάνες που απορρέουν από δικαιώματα κατοχυρωμένων μεθόδων και ευρεσιτεχνιών που εφαρμόζονται κατά οποιονδήποτε τρόπο για την έντεχνη εκτέλεση των εργασιών.

1.1.19 Οι δαπάνες διαμόρφωσης προσβάσεων, προσπελάσεων και δαπέδων εργασίας στα διάφορα τμήματα του έργου, και γενικά κάθε βοηθητικής κατασκευής που θα απαιτηθεί σε οποιοδήποτε στάδιο των εργασιών, όταν δεν προβλέπεται ιδιαίτερη επιμέτρηση αυτών στα συμβατικά τεύχη, καθώς και οι δαπάνες αποξήλωσης των προσωρινών κατασκευών και περιβαλλοντικής αποκατάστασης των χώρων (προσβάσεων, προσπελάσεων, δαπέδων εργασίας κ.λπ.) εκτός εάν υπάρχει έγγραφη αποδοχή της Υπηρεσίας για την διατήρησή τους.

1.1.20 Οι δαπάνες για την προστασία και την εξασφάλιση της λειτουργίας των δικτύων Ο.Κ.Ω. που διασχίζουν εγκάρσια τα ορύγματα ή επηρεάζονται τοπικά από τις εκτελούμενες εργασίες, Την αποκλειστική ευθύνη για την πρόκληση ζημιών και φθορών στα δίκτυα αυτά θα φέρει, τόσο αστικά όσο και ποινικά και μέχρι περαίωσης των εργασιών, ο Ανάδοχος του Έργου.

1.1.21 Οι δαπάνες πρόληψης και αποκατάστασης κάθε είδους ζημιάς καθώς και οι αποζημιώσεις για κάθε είδους βλάβη ή μη συνήθη φθορά επί υφισταμένων κατασκευών κατά την εκτέλεση των εργασιών ή την διακίνηση βαρέως εξοπλισμού του Αναδόχου (π.χ. μεταφορικών μέσων μεγάλης χωρητικότητας, ερπυστριοφόρων μηχανημάτων κ.λπ.) που οφείλονται σε μη τήρηση των συμβατικών όρων, των υποδείξεων της Υπηρεσίας, των ισχυουσών διατάξεων και γενικότερα σε υπαιτιότητα του Αναδόχου.

1.1.22 Εφ' όσον δεν προβλέπεται ιδιαίτερη πληρωμή στα συμβατικά τεύχη: Οι πάσης φύσεως δαπάνες για τις εργοταξιακές οδούς που προκύπτουν από τη μεθοδολογία κατασκευής του Αναδόχου και απαιτούνται για την ασφαλή διακίνηση εξοπλισμού και υλικών κατασκευής του Έργου (μίσθωση ή εξασφάλιση δικαιωμάτων διέλευσης από ιδιωτική έκταση, κατασκευή των οδών ή βελτίωση υπαρχουσών, σήμανση, συντήρηση), καθώς και οι δαπάνες εξασφάλισης των αναγκαίων χώρων απόθεσης των πλεοναζόντων ή ακαταλλήλων προϊόντων εκσκαφών (καταβολή τιμήματος προς ιδιοκτήτες, αν απαιτείται, εξασφάλιση σχετικών αδειών, κατασκευή οδών προσπέλασης ή επέκταση ή βελτίωση υπαρχουσών) και η τελική διαμόρφωση των χώρων μετά την περαίωση των εργασιών, σύμφωνα με τους συγκεκριμένους περιβαλλοντικούς όρους.

1.1.23 Οι δαπάνες των προεργασιών στις παλιές ή νέες επιφάνειες οδοστρωμάτων για την εφαρμογή ασφαλτικών επιστρώσεων επ' αυτών, όπως π.χ. σκούπισμα, καθαρισμός, δημιουργία οπών αγκύρωσης (πικούνισμα), καθώς και οι δαπάνες μεταφοράς και απόθεσης των προϊόντων που παράγονται ως αποτέλεσμα των παραπάνω εργασιών.

1.1.24 Οι δαπάνες διάνοιξης τομών ή οπών στα τοιχώματα υφισταμένων αγωγών, φρεατίων, τεχνικών έργων κ.λπ., με οποιαδήποτε μέσα, για τη σύνδεση νέων συμβαλλόντων αγωγών, εκτός αν προβλέπεται ιδιαίτερη πληρωμή προς τούτο στα τεύχη δημοπράτησης.

1.1.25 Οι δαπάνες των ειδικών μελετών, που προβλέπεται στα τεύχη δημοπράτησης να εκπονηθούν από τον Ανάδοχο χωρίς ιδιαίτερη αμοιβή, όπως μελέτες σύνθεσης σκυροδεμάτων και ασφαλτομιγμάτων, μελέτες ικριωμάτων κ.λπ.

1.1.26 Οι δαπάνες έκδοσης των απαιτούμενων αδειών εκτέλεσης εργασιών από τις αρμόδιες Αρχές, την Πολεοδομία και τους Οργανισμούς Κοινής Ωφελείας, εκτός αν προβλέπεται ιδιαίτερη πληρωμή προς τούτο στα τεύχη δημοπράτησης.

1.1.27 Οι δαπάνες λήψης μέτρων για την εξασφάλιση της συνεχούς και απρόσκοπτης λειτουργίας των υπαρχόντων στην περιοχή του Έργου δικτύων (δίκτυα ύδρευσης, άρδευσης, αποχέτευσης και αποστράγγισης, τάφροι, διώρυγες, υδατορέματα κ.λπ.), τα οποία επηρεάζονται από την εκτέλεση των εργασιών, και ιδιαίτερα όταν:

- (1) τα δίκτυα είναι σχετικά ανεπαρκή και ευαίσθητα σε δυσμενή μεταχείριση,
- (2) θα επιβαρυνθεί υπέρμετρα η λειτουργικότητα των δικτύων αν ο Ανάδοχος δεν λάβει μέτρα για να αποτρέψει την είσοδο φερτών υλών από τις χωματουργικές, κυρίως, ή άλλες εργασίες.

Οι τιμές μονάδας του παρόντος Τιμολογίου προσαυξάνονται κατά το ποσοστό Γενικών Εξόδων (Γ.Ε.) και Οφέλους του Αναδόχου (Ο.Ε.), στο οποίο περιλαμβάνονται οι πάσης φύσεως δαπάνες οι οποίες δεν μπορούν να κατανεμηθούν σε συγκεκριμένες εργασίες αλλά αφορούν συνολικά το κόστος του έργου όπως, κρατήσεις ή υποχρεώσεις αυτού, όπως δαπάνες διοίκησης και επίβλεψης του Έργου, σήμανσης εργοταξίων, φόροι, δασμοί, ασφάλιστρα, τόκοι κεφαλαίων κίνησης, προμήθειες εγγυητικών επιστολών, έξοδα λειτουργίας γραφείων κ.λπ., τα επισφαλή έξοδα πάσης φύσεως καθώς και το προσδοκώμενο κέρδος από την εκτέλεση των εργασιών.

Το ως άνω ποσοστό Γ.Ε. & Ο.Ε., ανέρχεται σε δέκα οκτώ τοις εκατό (18%) του προϋπολογισμού των εργασιών, όπως αυτός

προκύπτει βάσει των τιμών του Τιμολογίου Προσφοράς του αναδόχου, σύμφωνα με τις κείμενες διατάξεις, και διακρίνεται σε:

- (α) Σταθερά έξοδα, δηλαδή άπαξ αναλαμβανόμενα κατά τη διάρκεια της σύμβασης, τα οποία περιλαμβάνουν τις δαπάνες:
- (1) Εξασφάλισης και διαρρύθμισης εργοταξιακών χώρων, για την ανέγερση κύριων και βοηθητικών εργοταξιακών εγκαταστάσεων π.χ. γραφείων, εργαστηρίων και λοιπών εγκαταστάσεων του Αναδόχου ή άλλων, εφόσον προβλέπεται στα έγγραφα της σύμβασης.
 - (2) Ανέγερσης κύριων και βοηθητικών εργοταξιακών εγκαταστάσεων του Αναδόχου ή άλλων, εφόσον προβλέπεται στα έγγραφα της σύμβασης.
 - (3) Περίφραξης ή/και διατάξεων επιτήρησης εργοταξιακών εγκαταστάσεων και χώρων εκτέλεσης εργασιών εφόσον προβλέπεται στα έγγραφα της σύμβασης.
 - (4) Εξοπλισμού κύριων και βοηθητικών εργοταξιακών εγκαταστάσεων για τη διασφάλιση λειτουργικής ετοιμότητας, εξασφάλισης ύδρευσης, ηλεκτρικού ρεύματος, τηλεφωνικής σύνδεσης και αποχέτευσης, καθώς και λοιπών απαιτούμενων ευκολιών, σύμφωνα με τους όρους δημοπράτησης.
 - (5) Απομάκρυνσης κύριων και βοηθητικών εργοταξιακών εγκαταστάσεων μετά την περαίωση του έργου, καθώς και οι δαπάνες αποκατάστασης των χώρων κατά τρόπο αποδεκτό και σύμφωνα με τους εγκεκριμένους Περιβαλλοντικούς Όρους.
 - (6) Κινητοποίησης (εισκόμισης στο εργοτάξιο) του απαιτούμενου εξοπλισμού γενικής χρήσης (π.χ. γερανοί, οχήματα μεταφοράς προσωπικού), όπως προβλέπεται στο χρονοδιάγραμμα του έργου και αποκινητοποίησης με το πέρας του προβλεπόμενου χρόνου απασχόλησης.
 - (7) Οι δαπάνες επισκόπησης των μελετών του έργου και τυχόν συμπληρώσεις τροποποιήσεις, εφόσον δεν περιλαμβάνονται στο άμεσο κόστος.
 - (8) Οι δαπάνες συμπλήρωσης των ΣΑΥ/ΦΑΥ (Σχέδιο Ασφάλειας και Υγείας/Φάκελος Ασφάλειας και Υγείας), σύμφωνα με τις κείμενες διατάξεις.
 - (9) Για φόρους.
 - (10) Για εγγυητικές.
 - (11) Ασφάλισης του έργου.
 - (12) Προσυμβατικού σταδίου.
 - (13) Διάθεσης μέσω ατομικής προστασίας.
 - (14) Για επισφαλή έξοδα πάσης φύσεως (π.χ. εξεύρεσης χώρων γραφείων και λοιπών εγκαταστάσεων, χρηματοοικονομικών εξόδων, απαιτήσεως για μελέτες που μπορεί να προκύψουν κατά την πορεία των εργασιών, εκτεταμένες διαφωνίες και απαίτηση ισχυρής νομικής υποστήριξης, απαιτήσεις για μέτρα προστασίας από μη ληφθείσες υπόψη ακραίες επιτόπου συνθήκες, κλοπές μη καλυπτόμενες από ασφάλιση).
- (β) Χρονικώς συντηρημένα έξοδα, δηλαδή εξαρτώμενα από τη χρονική διάρκεια της σύμβασης, τα οποία περιλαμβάνουν τις δαπάνες:
- (1) Χρήσεως - λειτουργίας των εργοταξιακών εγκαταστάσεων και ευκολιών (περιλαμβάνει τη χρήση των εγκαταστάσεων και χώρων καθαρών σύμφωνα με τις προβλέψεις των εγκεκριμένων Περιβαλλοντικών Όρων)
 - (2) Προσωπικού γενικής επιστάσεως και διοίκησης του Αναδόχου και υπό την προϋπόθεση μόνιμης και αποκλειστικής απασχόλησης στο έργο (σε περίπτωση μη μόνιμης και αποκλειστικής απασχόλησης θα λαμβάνεται υπόψη ο χρόνος απασχόλησης και η διαθεσιμότητα στο έργο). Ανηγμένες περιλαμβάνονται και οι δαπάνες για προβλεπόμενες νόμιμες αποζημιώσεις. Το επιστημονικό προσωπικό και οι επιστάτες, με εξειδικευμένο αντικείμενο (π.χ. χωματουργικά, τεχνικά, ασφαλτικά) δεν περιλαμβάνονται.
 - (3) Νομικής υποστήριξης
 - (4) Εξωτερικών τεχνικών συμβούλων με ad hoc μετάκληση

- (5) Για την εκτέλεση των καθηκόντων της παραπάνω κατηγορίας προσωπικού π.χ. χρήση αυτοκινήτων
- (6) Λειτουργίας μηχανημάτων γενικής χρήσης π.χ. γερανοί, οχήματα μεταφοράς προσωπικού
- (7) Μετρήσεων γενικών δεικτών και παραμέτρων που προβλέπονται στους εγκεκριμένους περιβαλλοντικούς όρους και λήψη μέτρων για συμμόρφωση προς αυτούς
- (8) Συντήρησης του έργου για τον προβλεπόμενο χρόνο
- (9) Τόκοι κεφαλαίων κίνησης και γενικότερα χρηματοοικονομικό κόστος
- (10) Το αναλογούν, σε σχέση με τη συμμετοχή του στον κύκλο εργασιών της επιχείρησης, κόστος έδρας επιχείρησης ή/και λειτουργίας κοινοπραξίας

Ο Φόρος Προστιθέμενης Αξίας (Φ.Π.Α) επί των λογαριασμών του Αναδόχου βαρύνει τον Κύριο του Έργου.

Εάν προκύψει ανάγκη εκτέλεσης εργασιών που παρουσιάζουν διαφορετικά χαρακτηριστικά έναντι παρεμφερών προς αυτές εργασιών που περιλαμβάνονται στο παρόν Τιμολόγιο, αποδεκτά όμως σύμφωνα με τους όρους δημοπράτησης, ή εργασιών που επιμετρώνται διαφορετικά, οι εργασίες αυτές είναι δυνατόν να αναχθούν σε άρθρα του παρόντος Τιμολογίου με αναγωγή των μεγεθών τους σύμφωνα με το ακόλουθο παράδειγμα:

- (1) Διάτρητοι σωλήνες στραγγιστηρίων, αγωγοί αποχέτευσης ομβρίων και ακαθάρτων από σκυρόδεμα, PVC κ.λπ.

Για ονομαστική διάμετρο D_N χρησιμοποιούμενου σωλήνα διαφορετική από τις αναφερόμενες στα υποάρθρα των αντιστοιχών άρθρων του παρόντος Τιμολογίου και για αντίστοιχο υλικό κατασκευής, κατηγορία αντοχής και μέθοδο προστασίας, θα γίνεται αναγωγή του μήκους του χρησιμοποιούμενου σωλήνα σε μήκος σωλήνα της αμέσως μικρότερης στο παρόν Τιμολόγιο ονομαστικής διαμέτρου, με βάση το λόγο:

$$D_N / D_M$$

όπου D_N : Ονομαστική διάμετρος του χρησιμοποιούμενου σωλήνα

D_M : Η αμέσως μικρότερη διάμετρος σωλήνα που περιλαμβάνεται στο παρόν Τιμολόγιο.

Αν δεν υπάρχει μικρότερη διάμετρος ως D_M θα χρησιμοποιείται η αμέσως μεγαλύτερη υπάρχουσα διάμετρος.

- (2) Μόρφωση αρμών με προκατασκευασμένες πλάκες τύπου FLEXCELL ή αναλόγου

Για πάχος D_N χρησιμοποιούμενης πλάκας μεγαλύτερο από το πάχος της συμβατικής πλάκας του παρόντος τιμολογίου (12 mm), θα γίνεται αναγωγή της επιφάνειας της χρησιμοποιούμενης πλάκας σε επιφάνεια συμβατικής πλάκας πάχους 12 mm, με βάση το λόγο:

$$D_N / 12$$

όπου D_N : Το πάχος της χρησιμοποιούμενης πλάκας σε mm.

- (3) Στεγάνωση αρμών με ταινίες τύπου HYDROFOIL PVC

Για πλάτος B_N χρησιμοποιούμενης ταινίας μεγαλύτερο από το πλάτος της συμβατικής ταινίας του παρόντος Τιμολογίου (240 mm), θα γίνεται αναγωγή του μήκους της χρησιμοποιούμενης ταινίας σε μήκος συμβατική ταινίας πλάτους 240 mm, με βάση το λόγο:

$$B_N / 240$$

όπου B_N : Το πλάτος της χρησιμοποιούμενης ταινίας σε mm

Παρεμφερής πρακτική μπορεί να έχει εφαρμογή και σε άλλες περιπτώσεις άρθρων του παρόντος Τιμολογίου.

Όπου στα επιμέρους άρθρα υπάρχει αναφορά σε ΕΤΕΠ των οποίων έχει αρθεί με απόφαση η υποχρεωτική εφαρμογή, η σχετική αναφορά μπορεί να αντιστοιχίζεται με αναφορά σε ΠΕΤΕΠ ή άλλο πρότυπο που θα περιλαμβάνεται σε σχετικό πίνακα στους γενικούς όρους του παρόντος.

2 ΓΕΝΙΚΟΙ ΚΑΙ ΕΙΔΙΚΟΙ ΟΡΟΙ ΤΡΟΠΟΥ ΕΠΙΜΕΤΡΗΣΗΣ ΤΩΝ ΕΡΓΑΣΙΩΝ ΤΟΥ ΠΑΡΟΝΤΟΣ ΤΙΜΟΛΟΓΙΟΥ

2.1 ΓΕΝΙΚΟΙ ΟΡΟΙ

2.1.1 Η επιμέτρηση των εργασιών γίνεται είτε βάσει των σχεδίων των εγκεκριμένων μελετών είτε βάσει μετρήσεων και των συντασσόμενων βάσει αυτών επιμετρητικών σχεδίων και πινάκων, λαμβανομένων υπόψη των έγγραφων εντολών της Υπηρεσίας και των εκάστοτε οριζόμενων ανοχών.

2.1.2 Η Υπηρεσία δικαιούται να ελέγξει το σύνολο ή μέρος του Έργου, κατά την κρίση της, προκειμένου να επιβεβαιώσει την ορθότητα των επιμετρητικών στοιχείων που υποβάλει ο Ανάδοχος. Ο Ανάδοχος υποχρεούται με δική του δαπάνη να διαθέσει τον απαιτούμενο εξοπλισμό και προσωπικό για την υποστήριξη της Υπηρεσίας στην διεξαγωγή του εν λόγω ελέγχου.

2.1.3 Η πληρωμή των εργασιών γίνεται βάσει της πραγματικής ποσότητας κάθε εργασίας, επιμετρούμενης ως ανωτέρω με κατάλληλη μονάδα μέτρησης, επί την τιμή μονάδας της εργασίας, όπως αυτή καθορίζεται στο παρόν Περιγραφικό Τιμολόγιο.

2.1.4 Ειδικότερα για κάθε εργασία, ο τρόπος και η μονάδα επιμέτρησης, καθώς και ο τρόπος πληρωμής καθορίζονται στις αντίστοιχες παραγράφους των παρακάτω ΕΙΔΙΚΩΝ ΟΡΩΝ και των επί μέρους εργασιών του παρόντος Τιμολογίου.

2.1.5 Αν το περιεχόμενο ενός επιμέρους άρθρου του παρόντος Τιμολογίου, που αναφέρεται σε μια τιμή μονάδας, ορίζει ότι η εν λόγω τιμή αποτελεί πλήρη αποζημίωση για την ολοκλήρωση των εργασιών του συγκεκριμένου άρθρου, τότε οι ίδιες επιμέρους εργασίες δεν θα επιμετρώνται ούτε θα πληρώνονται στο πλαίσιο άλλου άρθρου που περιλαμβάνεται στο Τιμολόγιο.

2.1.6 Στη περίπτωση οποιασδήποτε διαφωνίας με τον συνοπτικό πίνακα τιμών, υπερισχύουν οι όροι του παρόντος.

2.2 ΕΙΔΙΚΟΙ ΟΡΟΙ

2.2.1 ΧΩΜΑΤΟΥΡΓΙΚΕΣ ΕΡΓΑΣΙΕΣ

Κατάταξη εδαφών ως προς την εκσκαψιμότητα

- Ως "χαλαρά εδάφη" χαρακτηρίζονται οι φυτικές γαίες, η ιλύς, η τύρφη και λοιπά εδάφη που έχουν προέλθει από επιχωματώσεις με ανομοιογενή υλικά.
- Ως "γαίες και ημίβραχος" χαρακτηρίζονται τα αργιλικά, αργιλοαμμώδη ή αμμοχαλικώδη υλικά, καθώς και μίγματα αυτών, οι μάργες, τα μετρίως τσιμεντωμένα (cemented) αμμοχάλικα, ο μαλακός, κατακερματισμένος ή αποσαθρωμένος βράχος, και γενικά τα εδάφη που μπορούν να εκσκαφθούν αποτελεσματικά με συνήθη εκσκαπτικά μηχανήματα (εκσκαφείς ή προωθητές), χωρίς να είναι απαραίτητη η χρήση εκρηκτικών υλών ή κρουστικού εξοπλισμού.
- Ως "βράχος" χαρακτηρίζεται το συμπαγές πέτρωμα που δεν μπορεί να εκσκαφθεί εάν δεν χαλαρωθεί προηγουμένως με εκρηκτικές ύλες, διογκωτικά υλικά ή κρουστικό εξοπλισμό (λ.χ. αερόσφυρες ή υδραυλικές σφύρες). Στην κατηγορία του "βράχου" περιλαμβάνονται και μεμονωμένοι ογκόλιθοι μεγέθους πάνω από 0,50 m³.
- Ως "σκληρά γρανιτικά" και "κροκαλοπαγή" χαρακτηρίζονται οι συμπαγείς σκληροί βραχώδεις σχηματισμοί από πυριγενή πετρώματα και οι ισχυρώς τσιμεντωμένες κροκάλες ή αμμοχάλικα, θλιπτικής αντοχής μεγαλύτερης των 150 MPa. Η εκσκαφή των σχηματισμών αυτών είναι δυσχερής (δεν αναμοχλεύονται με το ripper των προωθητών ισχύος 300 HP, η δε απόδοση των υδραυλικών σφυρών είναι μειωμένη)

2.2.2 ΕΙΔΗ ΚΙΓΚΑΛΕΡΙΑΣ

Τα κυριότερα είδη κιγκαλερίας, τα οποία ο Ανάδοχος υποχρεούται (ενδεικτικά και όχι περιοριστικά) να προμηθευτεί και να τα παραδώσει τοποθετημένα και έτοιμα προς λειτουργία είναι τα ακόλουθα:

Χειρολαβές

- Πλήρες ζεύγος χειρολαβών για στρεπτά ξύλινα θυρόφυλλα (μέσα-έξω) με τις ανάλογες ειδικές πλάκες στερέωσης (μέσα-έξω) με ενσωματωμένο ειδικό σύστημα κλειδώματος και ένδειξη κατάληψης (πράσινο-κόκκινο), όπου απαιτείται.

- Πλήρες ζεύγος χειρολαβών για στρεπτά ξύλινα θυρόφυλλα (μέσα-έξω) με τις ανάλογες ειδικές πλάκες στερέωσης (μέσα-έξω), με μηχανισμό ρύθμισης χειρολαβών και ενσωματωμένη οπή για κύλινδρο κλειδαριάς ασφαλείας.
- Χειρολαβή (γρυλόχερο) για στρεπτό παράθυρο με την ανάλογη πλάκα στερέωσης (μέσα), με μηχανισμό ρύθμισης χειρολαβής και αντίκρισμα στο πλαίσιο ή στο άλλο φύλλο (δίφυλλο παράθυρο).
- Χωνευτές χειρολαβές για συρόμενα κουφώματα μπρούτζινες ή ανοξείδωτες ή χαλύβδινες ή πλαστικές με κλειδαριά ασφαλείας.

Κλειδαριές - διατάξεις ασφάλισης

- Κλειδαριές (χωνευτές ή εξωτερικές) και κύλινδροι ασφαλείας
- Κύλινδροι κεντρικού κλειδώματος
- Κλειδαριά ασφαλείας, χαλύβδινη, γαλβανισμένη και χωνευτή για θύρες πυρασφάλειας
- Ράβδοι (μπάρες) πανικού για θύρες πυρασφάλειας στις εξόδους κινδύνου
- Χωνευτός, χαλύβδινος (μπρούτζινος ή γαλβανισμένος) σύρτης με βραχίονα (ντίζα) που ασφαλίζει επάνω - κάτω μέσα σε διπλά αντίστοιχα αντικρίσματα (πλαίσιο - φύλλο και φύλλο - δάπεδο).

Μηχανισμοί λειτουργίας και επαναφοράς θυρών

- Μηχανισμός επαναφοράς στην κλειστή θέση με χρονική καθυστέρηση στρεπτής θύρας χωρίς απαιτήσεις πυρασφάλειας, στο άνω μέρος της θύρας.
- Μηχανισμός επαναφοράς όπως παραπάνω αλλά με απαιτήσεις πυρασφάλειας.
- Μηχανισμός επαναφοράς θύρας επιδαπέδιος, με χρονική καθυστέρηση
- Πλάκα στο κάτω μέρος θύρας για προστασία από κτυπήματα ποδιών κτλ.
- Αναστολείς (stoppers)
 - Αναστολείς θύρας - δαπέδου
 - Αναστολείς θύρας - τοίχου
 - Αναστολείς φύλλων ερμαρίου
 - Αναστολείς συγκράτησης εξώφυλλων παραθύρων
- Πλάκες στήριξης, ροζέτες κτλ
- Σύρτες οριζόντιας ή κατακόρυφης λειτουργίας
- Μηχανισμοί σκιασμού (ρολοπετάσματα, σκίαστρα)
- Ειδικός Εξοπλισμός κουφωμάτων κάθε τύπου για ΑΜΕΑ
- Μεταλλικά εξαρτήματα λειτουργίας ανοιγόμενων ή συρόμενων θυρών ασφαλείας, με Master Key
- Ειδικοί μηχανισμοί αυτόματου κλεισίματος κουφωμάτων κάθε τύπου
- Μηχανισμοί αυτόματων θυρών, με ηλεκτρομηχανικό σύστημα, με ηλεκτρονική μονάδα ελέγχου, με συσκευή μικροκυμάτων

Η προμήθεια των παραπάνω ειδών κιγκαλερίας, θα γίνει απολογιστικά, και σύμφωνα με τις διαδικασίες που προβλέπονται από τις κείμενες "περί Δημοσίων Έργων" διατάξεις, εκτός εάν αναφέρεται διαφορετικά στα οικεία άρθρα του παρόντος Τιμολογίου, η δε τοποθέτηση περιλαμβάνεται στην τιμή του κάθε είδους κουφώματος.

2.2.3. ΧΡΩΜΑΤΙΣΜΟΙ

Οι εργασίες χρωματισμών επιμετρώνται σε τετραγωνικά μέτρα (m²) επιφανειών ή σε μέτρα μήκους (m) γραμμικών στοιχείων συγκεκριμένων διαστάσεων, πλήρως περαιωμένων, ανά είδος χρωματισμού.

Από τις επιμετρούμενες επιφάνειες αφαιρείται κάθε άνοιγμα, οπή ή κενό και από τα γραμμικά στοιχεία κάθε ασυνέχεια που δεν χρωματίζεται ή χρωματίζεται με άλλο είδος χρωματισμού.

Η εφαρμογή συντελεστών θα γίνεται όπως ορίζεται παρακάτω, ενώ η αντιδιαβρωτική προστασία των σιδηρών επιφανειών επιμετράται ανά kg βάρους των σιδηρών κατασκευών, εκτός εάν αναφέρεται διαφορετικά.

Οι ποσότητες των εργασιών που εκτελέστηκαν ικανοποιητικά, όπως αυτές επιμετρούνται σύμφωνα με τα ανωτέρω και έγιναν αποδεκτές από την Υπηρεσία, θα πληρώνονται σύμφωνα με την παρούσα παράγραφο για τα διάφορα είδη χρωματισμών.

Οι τιμές μονάδας θα αποτελούν πλήρη αποζημίωση για τα όσα ορίζονται στην ανωτέρω παράγραφο "Ειδικό Όροι" του παρόντος άρθρου, καθώς και για κάθε άλλη δαπάνη που είναι αναγκαία σύμφωνα με τα οριζόμενα στο άρθρο "Γενικοί Όροι".

Οι τιμές μονάδος όλων των κατηγοριών χρωματισμών του παρόντος τιμολογίου αναφέρονται σε πραγματική χρωματιζόμενη επιφάνεια και σε ύψος από το δάπεδο εργασίας μέχρι 5,0 m. Οι τιμές για χρωματισμούς που εκτελούνται σε ύψος μεγαλύτερο, καθορίζονται σε αντίστοιχα άρθρα του παρόντος τιμολογίου, τα οποία έχουν εφαρμογή όταν δεν πληρώνεται ιδιαίτερος η δαπάνη των ικριωμάτων.

Σε όλες τις τιμές εργασιών χρωματισμών περιλαμβάνονται οι αναμίξεις των χρωμάτων, οι δοκιμαστικές βαφές για έγκριση των χρωμάτων από την Επίβλεψη, τα κινητά ικρίωματα τα οποία θα κατασκευάζονται σύμφωνα με τα καθοριζόμενα με τις ισχύουσες διατάξεις περί ασφαλείας του ασχολούμενου στις οικοδομικές εργασίες εργατοτεχνικού προσωπικού, και η εργασία αφαίρεσεως και επανατοποθετήσεως στοιχείων (π.χ. στοιχείων κουφωμάτων κλπ) στις περιπτώσεις που αυτό απαιτείται ή επιβάλλεται.

Όταν πρόκειται για κουφώματα και κιγκλιδώματα τα οποία χρωματίζονται εξ ολοκλήρου, η επιμετρούμενη επιφάνεια των χρωματισμών υπολογίζεται ως το γινόμενο της απλής συμβατικής επιφάνειας κατασκευαζόμενου κουφώματος (βάσει των εξωτερικών διαστάσεων του τετράξυλου ή τριξυλου) ή της καταλαμβανόμενης από μεταλλική θύρα ή κιγκλιδωμά πλήρους, απλής επιφάνειας, επί συμβατικό συντελεστή ο οποίος ορίζεται παρακάτω:

<u>α/α</u>	<u>Είδος</u>	<u>Συντελεστής</u>
<u>1.</u>	Θύρες ταμπλαδωτές ή πρεσσαριστές πλήρεις ή με υαλοπίνακες οι οποίοι καλύπτουν λιγότερο από το 50% του ύψους κάσσας θύρας. α) με κάσα καδρόνι (ή 1/4 πλίνθου) β) με κάσα επί δρομικού τοίχου γ) με κάσα επί μπατικού τοίχου	 2,30 2,70 3,00
<u>2.</u>	Υαλόθυρες ταμπλαδωτές ή πρεσσαριστές με υαλοπίνακες που καλύπτουν περισσότερο από το 50% του ύψους κάσσας θύρας. α) με κάσα καδρόνι (ή 1/4 πλίνθου) β) με κάσα επί δρομικού τοίχου γ) με κάσα επί μπατικού τοίχου	 1,90 2,30 2,60
<u>3.</u>	Υαλοστάσια : α) με κάσα καδρόνι (ή 1/4 πλίνθου) β) με κάσα επί δρομικού τοίχου γ) με κάσα επί μπατικού δ) παραθύρων ρολλών ε) σιδερένια	 1,00 1,40 1,80 1,60 1,00
<u>4.</u>	Παράθυρα με εξώφυλλα οιοδήποτε τύπου (χωρικού, γαλλικού, γερμανικού) πλην ρολλών	 3,70
<u>5.</u>	Ρολλά ξύλινα, πλαίσιο και πήχεις βάσει των εξωτερικών διαστάσεων σιδηρού πλαισίου	 2,60
<u>6.</u>	Σιδερένιες θύρες : α) με μίαν πλήρη επένδυση με λαμαρίνα β) με επένδυση με λαμαρίνα και στις δύο πλευρές γ) χωρίς επένδυση με λαμαρίνα (ή μόνον με ποδιά) δ) με κινητά υαλοστάσια, κατά τα λοιπά ως γ	 2,80 2,00 1,00 1,60

7.	Προπετάσματα σιδηρά :	
	α) ρολλά από χαλυβδολαμαρίνα	2,50
	β) ρολλά από σιδηρόπλεγμα	1,00
	γ) πτυσσόμενα (φυσαρμόνικας)	1,60
8.	Κιγκλιδώματα ξύλινα ή σιδηρά :	
	α) απλού ή συνθέτου σχεδίου	1,00
	β) πολυσυνθέτου σχεδίου	1,50
9.	Θερμαντικά σώματα :	
	Πραγματική χρωματιζόμενη επιφάνεια βάσει των Πινάκων συντελεστών των εργοστασίων κατασκευής των θερμαντικών σωμάτων	

2.2.4. ΜΑΡΜΑΡΙΚΑ

§ Τα αναφερόμενα στην συνέχεια στοιχεία προελεύσεως, σκληρότητας και χρώματος μαρμάρων είναι ενδεικτικά κάποιων από τις πιο διαδεδομένες ποικιλίες που παράγονται. Αυτό σε καμιά περίπτωση δεν σημαίνει ότι τα κοιτάσματα μαρμάρου των διαφόρων περιοχών είναι ομοιόμορφα ως προς το χρώμα, την σκληρότητα και τις λοιπές ιδιότητες. Άλλωστε και οι τιμές διάθεσης των μαρμάρων κάθε περιοχής διαφοροποιούνται και μάλιστα σημαντικά, ανάλογα με τα χαρακτηριστικά τους.

Για τον λόγο αυτό τα άρθρα των διαφόρων εργασιών επίστρωσης με μάρμαρα των NET ΟΙΚ περιλαμβάνουν ιδιαίτερος τιμή "φατούρας" που επισημαίνεται με διπλό αστερίσκο.

§ Οι τιμές για την πλήρη εργασία αναφέρονται σε μάρμαρο προέλευσης Βέροιας, λευκό, εξαιρετικής ποιότητας (extra), σκληρό ή μαλακό κατά περίπτωση, και είναι ευνόητο ότι είναι απλώς ενδεικτικές για επιστρώσεις με μάρμαρο μέσω των ποιοτικών χαρακτηριστικών.

§ Ο Μελετητής αφού επιλέξει τα χαρακτηριστικά του μαρμάρου που θα χρησιμοποιήσει στο έργο (λ.χ. χρώμα, υφή, σκληρότητα, διαθεσιμότητα στην περιοχή του έργου), πρέπει να κάνει έρευνα αγοράς, να διαπιστώσει την τιμή διάθεσης του συγκεκριμένου τύπου μαρμάρου και σ' αυτήν να προσθέσει την τιμή "φατούρας" που προβλέπεται στο NET ΟΙΚ. Παράλληλα θα πρέπει να επέμβει στην περιγραφή του άρθρου και να εισάγει εκεί τα επιθυμητά χαρακτηριστικά του μαρμάρου.

Επειδή οι τιμές των μαρμάρων διαφέρουν σημαντικά, είναι σκόπιμο η επιλογή του τύπου να γίνεται σε συνεννόηση με την Δ/νουσα την Μελέτη Υπηρεσία.

§ Επισημαίνεται ότι τα μάρμαρα πρέπει να πληρούν τις απαιτήσεις των Ευρωπαϊκών Προτύπων ΕΛΟΤ EN 12058: Natural stone flooring and stair - Προϊόντα από φυσικούς λίθους - Πλάκες για δάπεδα και σκάλες - Απαιτήσεις και ΕΛΟΤ EN 1469: Natural stone cladding - Προϊόντα από φυσικούς λίθους - Πλάκες για επενδύσεις - Απαιτήσεις και να φέρουν σήμανση CE, σύμφωνα με την ΚΥΑ 10976/244, ΦΕΚ 973B/18-07-2007.

ΜΑΛΑΚΑ : συνηθισμένης φθοράς και εύκολης κατεργασίας

1	Πεντέλης	Λευκό
2	Κοκκιναρά	Τεφρόν
3	Κοζάνης	Λευκό
4	Αγ. Μαρίνας	Λευκό συνεφώδες
5	Καπανδριτίου	Κιτρινωπό
6	Μαραθώνα	Γκρί
7	Νάξου	Λευκό
8	Αλιβερίου	Τεφρόχρουν – μελανό
9	Μαραθώνα	Τεφρόχρουν – μελανό
10	Βέροιας	Λευκό
11	Θάσου	Λευκό
12	Πηλίου	Λευκό

ΣΚΛΗΡΑ: συνηθισμένης φθοράς και δύσκολης κατεργασίας

1	Ερέτριας	Ερυθρότεφρο
2	Αμαρύνθου	Ερυθρότεφρο
3	Δομβραϊνης Θηβών	Μπεζ
4	Δομβραϊνης Θηβών	Κίτρινο
5	Δομβραϊνης Θηβών	Ερυθρό
6	Στύρων	Πράσινο
7	Λάρισας	Πράσινο
8	Ιωαννίνων	Μπεζ
9	Φαρσάλων	Γκρι
10	Υδρας	Ροδότεφρο πολύχρωμο
11	Διονύσου	Χιονόλευκο

ΕΞΑΙΡΕΤΙΚΩΣ ΣΚΛΗΡΑ: μέτριας φθοράς και δύσκολης κατεργασίας

1	Ιωαννίνων	Ροδόχρουν
2	Χίου	Τεφρό
3	Χίου	Κίτρινο
4	Τήνου	Πράσινο
5	Ρόδου	Μπεζ
6	Αγίου Πέτρου	Μαύρο
7	Βυτίνας	Μαύρο
8	Μάνης	Ερυθρό
9	Ναυπλίου	Ερυθρό
10	Ναυπλίου	Κίτρινο
11	Μυτιλήνης	Ερυθρό πολύχρωμο
12	Τρίπολης	Γκρι με λευκές φέτες
13	Σαλαμίνας	Γκρι ή πολύχρωμο
14	Αράχωβας	καφέ

§ Σε όλες τις τιμές των μαρμαροστρώσεων, περιλαμβάνεται και η στίλβωση αυτών (νερόλουστρο)

§ Το κονίαμα δόμησης των μαρμαροστρώσεων, κατασκευάζεται με λευκό τσιμέντο.

2.2.5. ΕΠΕΝΔΥΣΗ ΤΟΙΧΩΝ ΚΑΙ ΨΕΥΔΟΡΟΦΩΝ.

Οι εργασίες κατασκευής μεταλλικών σκελετών (εκτός αλουμινίου) τοίχων και ψευδοροφών τιμολογούνται με τα άρθρα 61.30 και 61.31.

Οι εργασίες κατασκευής επίπεδης επιφάνειας γυψοσανίδων τοιχοπετάσματος σε έτοιμο σκελετό τιμολογείται με το άρθρο 78.05.

Οι εργασίες κατασκευής καμπύλων τοιχοπετασμάτων αποζημιώνονται επιπλέον και με την πρόσθετη τιμή του άρθρου 78.12.

Οι εργασίες τοποθέτησης γυψοσανίδων επίπεδης ψευδοροφής σε έτοιμο σκελετό αποζημιώνονται, μαζί με τις εργασίες αλλουμινίου, με το άρθρο 78.34 και στην περίπτωση μη επίπεδης με το άρθρο 78.35. Στην περίπτωση χρήσης γυψοσανίδας διαφορετικού πάχους από το προβλεπόμενο στα παραπάνω άρθρα 78.34 και 78.35, οι τιμές προσαρμόζονται αναλογικά με τις τιμές του άρθρου 61.30.

Σε περίπτωση τοποθέτησης και ορυκτοβάμβακα, η αποζημίωσή του τιμολογείται με το άρθρο 79.55.

ΓΕΝΙΚΕΣ ΕΠΙΣΗΜΑΝΣΕΙΣ

A. Οι τιμές μονάδος του παρόντος Τιμολογίου που φέρουν την σήμανση [*] παραπλεύρως της αναγραφόμενης τιμής σε ΕΥΡΩ δεν συμπεριλαμβάνουν την δαπάνη της

καθαρής μεταφοράς των, κατά περίπτωση, υλικών ή προϊόντων.

Η Δημοπρατούσα Αρχή θα προσθέτει στις τιμές αυτές την δαπάνη του μεταφορικού έργου, με βάση τα στοιχεία της μελέτης και τις συνθήκες εκτέλεσης του έργου.

Για τον προσδιορισμό της ως άνω δαπάνης του μεταφορικού έργου καθορίζονται οι ακόλουθες τιμές μονάδας σε €/m³.km

Σε αστικές περιοχές	
- απόσταση < 5 km	0,28
- απόσταση ≥ 5 km	0,21
Εκτός πόλεως	
· οδοί καλής βατότητας	
- απόσταση < 5 km	0,20
- απόσταση ≥ 5 km	0,19
· οδοί κακής βατότητας	
- απόσταση < 5 km	0,25
- απόσταση ≥ 5 km	0,21
· εργοταξιακές οδοί	
- απόσταση < 3 km	0,22
- απόσταση ≥ 3 km	0,20
Πρόσθετη τιμή για παρατεταμένη αναμονή φορτοεκφόρτωσης (ασφαλτικά, εκσκαφές θεμελίων και χανδάκων, μικρής κλίμακας εκσκαφές)	0,03

Οι τιμές αυτές έχουν εφαρμογή στον προσδιορισμό της τιμής του αστερίσκου [*] των άρθρων του παρόντος τιμολογίου των οποίων οι εργασίες επιμετρώνται σε κυβικά μέτρα (m³), κατά τον τρόπο που καθορίζεται σε έκαστο άρθρο.

Σε καμμία περίπτωση δεν εφαρμόζεται συντελεστής επιπλήσματος ή οποιαδήποτε άλλη προσαύξηση και ο υπολογισμός γίνεται με βάση τα επιμετρούμενα m³ κάθε εργασίας, όπως καθορίζεται στο αντίστοιχο άρθρο.

Η δαπάνη του μεταφορικού έργου, όπως προσδιορίζεται στο παρόν τιμολόγιο (NET OIK), προστίθεται στην τιμή βάσεως των άρθρων που επισημαίνονται με [*], και αναθεωρείται με βάση τον εκάστοτε καθοριζόμενο κωδικό αναθεώρησης (δεν προβλέπεται άλλη, ιδιαίτερη αναθεώρηση του μεταφορικού έργου).

B. Στις τιμές μονάδος του παρόντος Τιμολογίου που φέρουν την σήμανση [**] παρατίθεται η τιμή που αναλογεί στην καθαρή εργασία (φατούρα) και τα βοηθητικά υλικά. Όταν διαφοροποιούνται τα ποιοτικά χαρακτηριστικά των κυρίων ενσωματωμένων υλικών, έναντι αυτών που αναφέρονται στο Περιγραφικό Άρθρο, η Δημοπρατούσα Αρχή θα προσαρμόζει ανάλογα τις τιμές εφαρμογής (περιπτώσεις ξυλείας, καραμικών πλακαδίων και μαρμάρων διαφόρων κατηγοριών και ποιότητων).

- **ΤΙΜΕΣ ΕΦΑΡΜΟΓΗΣ**

Ομάδα Χωματοργικά

ΑΤ 1.1 ΓΕΝΙΚΕΣ ΕΚΣΚΑΦΕΣ ΣΕ ΕΛΑΦΟΣ ΓΑΙΩΔΕΣ-ΗΜΙΒΡΑΧΩΔΕΣ, ΑΠΟΞΗΛΩΣΗ ΑΣΦΑΛΤΟΤΑΠΗΤΩΝ ΚΑΙ ΣΤΡΩΣΕΩΝ ΟΔΟΣΤΡΩΣΙΑΣ ΣΤΑΘΕΡΟΠΟΙΗΜΕΝΩΝ ΜΕ ΤΣΙΜΕΝΤΟ ΕΝΤΟΣ ΤΟΥ ΟΡΙΟΥ ΤΩΝ ΓΕΝΙΚΩΝ ΕΚΣΚΑΦΩΝ (ΟΔΟΑ2.1)

Κωδικός αναθεώρησης : ΟΔΟ1123Α

Αποξήλωση ασφαλτοταπήτων και στρώσεων οδοστρωσίας σταθεροποιημένων με συμπύκνωση ή με τσιμέντο, εντός του ορίου των γενικών εκσκαφών, με χρήση προωθητή γαιών, φορτωτή ή εκσκαφέα, με την φόρτωση επί αυτοκινήτου και την μεταφορά προς ανακύκλωση ή οριστική απόθεση σε χώρους καθοριζόμενους από τους περιβαλλοντικούς όρους του έργου και την μεταφορά τους σε οποιαδήποτε απόσταση.

Επισημαίνεται ότι τα προϊόντα των αποξηλώσεων αυτών είναι ακατάλληλα για την κατασκευή επιχωμάτων, ενώ σύμφωνα με τις κείμενες διατάξεις επιβάλλεται η ανακύκλωσή τους.

Η επιμέτρηση θα γίνεται με λήψη αρχικών και τελικών διατομών.

Τιμή ανά κυβικό μέτρο

Γενική περιγραφή ομάδας Α-2 :

Γενικές εκσκαφές, με την μεταφορά σε οποιαδήποτε απόσταση, εδαφών γαιωδών και ημιβραχωδών οποιασδήποτε συστάσεως, ανεξαρτήτως βάθους, πλάτους και κλίσεως πρανών, σε νέο έργο ή για επέκταση ή συμπλήρωση ή διαπλάτυνση υπάρχοντος, ανεξαρτήτως της θέσης εργασίας και των δυσχερειών που προκαλεί (κοντά ή μακριά, χαμηλά ή υψηλά σχετικά με το υπάρχον έργο), για οποιοδήποτε σκοπό και με οποιοδήποτε εκσκαπτικό μέσο, εν ξηρώ ή με παρουσία νερών, σύμφωνα με την ΕΤΕΠ 02-02-01-00.

Με το άρθρο αυτό τιμολογούνται επίσης οι ακόλουθες εκσκαφές σε εδάφη ανάλογης σκληρότητας:

- ανοιχτών τάφρων για το τμήμα τους πλάτους μεγαλύτερου των 5,00 m μετά της μόρφωσης των πρανών και του πυθμένα τους,
- για τη δημιουργία αναβαθμών προς αγκύρωση των επιχωμάτων,
- τριγωνικών τάφρων μετά της μόρφωσης των πρανών, όταν αυτές κατασκευάζονται στη συνέχεια των γενικών εκσκαφών της οδού,
- για τον καθαρισμό οχετών ύψους και πλάτους μεγαλύτερου των 5,00 m,
- τεχνικών Cut and Cover μετά των μέτρων προσωρινής και μόνιμης αντιστήριξης των πρανών των εκσκαφών εφόσον δεν αποζημιώνονται με άλλο άρθρο αυτού του τιμολογίου
- για τη δημιουργία στομιών σπράγγων και Cut and Cover

Στην τιμή μονάδας περιλαμβάνονται:

- η προσέγγιση μηχανημάτων και μεταφορικών μέσων, η εκσκαφή με οποιοδήποτε μέσο και υπό οποιοσδήποτε συνθήκες,
- η αποστράγγιση των υδάτων, η μόρφωση των παρειών, των πρανών και του πυθμένα της σκάφης και ο σχηματισμός των αναβαθμών
- η διαλογή, φύλαξη, φορτοεκφόρτωση σε οποιοδήποτε μεταφορικό μέσο και η μεταφορά των προϊόντων σε οποιαδήποτε απόσταση για τη χρησιμοποίηση των κατάλληλων στο έργο (π.χ. κατασκευή επιχωμάτων) ή για απόρριψη των ακατάλληλων ή πλεοναζόντων σε επιτρεπόμενες τελικές ή προσωρινές θέσεις
- η εναπόθεση σε τελικές ή ενδιάμεσες θέσεις, η επαναφόρτωση από τις θέσεις των προσωρινών αποθέσεων και η εκφόρτωση σε τελικές θέσεις, καθώς και η διάστρωση και διαμόρφωση των χώρων απόθεσης σύμφωνα με τους περιβαλλοντικούς όρους

- η αντιστήριξη των πρανών εκσκαφή όπου τυχόν αυτή απαιτείται, καθώς και η εκθάμνωση κοπή, εκρίζωση και απομάκρυνση δένδρων, ανεξαρτήτως περιμέτρου κορμού, σε οποιαδήποτε απόσταση.
 - η αντιμετώπιση πάσης φύσεως δυσχερειών που προκύπτουν από τη σύγχρονη κυκλοφορία, όπως περιορισμένα μέτωπα και όγκοι εκσκαφών κλπ.
 - η συμπίκνωση της σκάφης των ορυγμάτων κάτω από τη "στρώση έδρασης οδοστρώματος" μέχρι του βάθους που λαμβάνεται υπόψη στον καθορισμό της Φέρουσας Ικανότητας Έδρασης (Φ.Ι.Ε), όπως αυτή ορίζεται στην μελέτη, σε βαθμό συμπίκνωσης που να αντιστοιχεί σε ξηρά φαινόμενη πυκνότητα ίση κατ' ελάχιστο με το 90% της πυκνότητας που επιτυγχάνεται εργαστηριακά κατά την τροποποιημένη δοκιμή Proctor (Proctor Modified κατά ΕΛΟΤ EN 13286-2).
 - οι πάσης φύσεως σταλίες του μηχανικού εξοπλισμού και των μεταφορικών μέσων
 - η επανεπίχωση (με προϊόντα εκσκαφών) των θεμελίων και τάφρων εκτός του σώματος της οδού, που οι εκσκαφές τους αποζημιώνονται με το άρθρο αυτό, όταν δεν υπάρχει απαίτηση συμπίκνωσης
- Επισημαίνεται ότι η τιμή είναι γενικής εφαρμογής ανεξάρτητα από την εκτέλεση της εργασίας σε μια ή περισσότερες φάσεις που υπαγορεύονται από το πρόγραμμα εκτέλεσης του έργου ή άλλους τοπικούς περιορισμούς.

Η αποξήλωση ασφαλτοταπήτων, στρώσεων οδοστρώσας σταθεροποιημένων με τσιμέντο, πλακοστρώσεων, δαπέδων από σκυρόδεμα, κρασπεδορείθρων και στερεών έδρασης και εγκιβωτισμού τους, καθώς και πάσης φύσεως κατασκευών που βρίσκονται εντός του όγκου των γενικών εκσκαφών, επιμετρώνται και τιμολογούνται ιδιαίτερα με βάση τα οικεία άρθρα του παρόντος τιμολογίου.

Επιμέτρηση με λήψη αρχικών και τελικών διατομών και μέχρι τα όρια εκσκαφής των εγκεκριμένων συμβατικών σχεδίων και σύμφωνα με το πρωτόκολλο χαρακτηρισμού. Διευκρινίζεται ότι ουδεμία αποζημίωση καταβάλλεται στον Ανάδοχο για τις επί πλέον των προβλεπόμενων από τη μελέτη εκσκαφές εκτός εάν έχει δοθεί ειδική εντολή από την Υπηρεσία.

Τιμή ανά κυβικό μέτρο.

Ανάλυση εργασίας

• γενικές εκσκαφές σε εδαφος γαιώδες-ημιβραχώδες, αποξήλωση ασφαλτοταπήτων και στρώσεων οδοστρώσας σταθεροποιημένων με τσιμέντο εντός του ορίου των γενικών εκσκαφών	A 2.01*	m3	1,000000*	1,60=	1,60
•• μεταφορά υλικών ή προϊόντων, εκτός πόλεως, σε απόσταση < 5Km, σε οδούς καλής βατότητας	MET2.1.1	m3Km	25,000000*	0,20=	5,00

Τιμή ανα m3 έξι ευρώ & εξήντα λεπτά (6,60 €)

ΑΤ 1.2 ΕΚΣΚΑΦΗ ΘΕΜΕΛΙΩΝ ΤΕΧΝΙΚΩΝ ΕΡΓΩΝ & ΤΑΦΡΩΝ ΠΛΑΤΟΥΣ έως 5,00 m (ΟΔΟΒ1)

Κωδικός αναθεώρησης : ΟΔΟ2151

Εκσκαφή ορυγμάτων πλάτους έως 5,0 m, οποιοδήποτε βάθους, για την θεμελίωση τεχνικών έργων (τοιχών, βάθρων, φρεατίων κλπ), και την κατασκευή αγωγών και οχετών (αποχέτευσης, αποστράγγισης, Ο.Κ.Ω., κλπ.), σε κάθε είδους έδαφος (γαιοημιβραχώδες ή βραχώδες, περιλαμβανομένων και των γρανιτικών και κροκαλοπαγών πετρωμάτων), με οποιονδήποτε εξοπλισμό, με ή χωρίς χρήση εκρηκτικών υλών, σύμφωνα με τα καθοριζόμενα στην ΕΤΕΠ 02-04-00-00 "Εκσκαφές θεμελίων τεχνικών έργων".

Στην τιμή μονάδας περιλαμβάνονται:

- Οι απαιτούμενες αντλήσεις και τα μέτρα αντιμετώπισης των επιφανειακών και υπόγειων νερών, εκτός να ρητά καθορίζεται στην μελέτη η ιδιαίτερη επιμέτρηση και πληρωμή αυτών
- Οι κάθε είδους απαιτούμενες αντιστηρίξεις παρειών (με οριζόντιες ξυλοζεύξεις ή κατακόρυφες αντιστηρίξεις με μεταλλικά πετάσματα κλπ), εκτός να ρητά καθορίζεται στην μελέτη η ιδιαίτερη επιμέτρηση και πληρωμή αυτών
- Η κοπή, εκρίζωση και απομάκρυνση δένδρων οποιασδήποτε περιμέτρου στην θέση του ορύγματος
- Η μόρφωση του πυθμένα και τμήματος των παρειών του ορύγματος ώστε να είναι δυνατή η διάστρωση σκυροδέματος χωρίς τη χρήση πλευρικών ξυλοτύπων (π.χ. θεμέλια τεχνικών έργων, περιβλήματα αγωγών κλπ)
- Η συμπίκνωση του πυθμένα τού ορύγματος

- Η διαμόρφωση των απαιτούμενων δαπέδων εργασίας για την εκσκαφή ή αποκομιδή των προϊόντων εκσκαφών
- Η διαλογή, η φορτοεκφόρτωση και η μεταφορά των πλεοναζόντων προϊόντων εκσκαφών σε οποιαδήποτε απόσταση
- Η απόθεση παρά το σκάμμα, εκτός του σώματος της οδού, των καταλλήλων από τα προϊόντα εκσκαφής για την επανεπίχωση του απομένοντος όγκου του σκάμματος μετά την κατασκευή του τεχνικού έργου, οχετού ή αγωγού
- Η επανόρθωση τυχόν ζημιών σε γειτονικές κατασκευές ή οδοστρώματα λόγω καταπτώσεων των παρειών του ορύγματος.
- Η αποξήλωση οδοστρώματος, κρασπεδορείθρων, πλακοστρώσεων και άοπλων τιμμεντοστρώσεων στην θέση του ορύγματος
- Οι απαιτούμενες γεφυρώσεις του ορύγματος για την διέλευση πεζών και οχημάτων και την εξυπηρέτηση των παρόδιων ιδιοκτησιών (λαμαρίνες κατάλληλου πάχους ή άλλες διατάξεις γεφύρωσης)
- Η επανεπίχωση του απομένοντος όγκου σκάμματος με κατάλληλα προϊόντα εκσκαφών.

Η κοπή υπάρχοντος ασφαλτικού τάπητα με ασφαλτοκόπτη και η καθαίρεση τυχόν υπάρχουσών κατασκευών από σπλισμένο σκυρόδεμα στην ζώνη του ορύγματος πληρώνεται ιδιαίτερος με βάση τα οικεία άρθρα του Τιμολογίου.

Το παρόν άρθρο εκσκαφών θεμελίων τεχνικών έργων και τάφρων εφαρμόζεται σε ορύγματα επιφανείας έως 100 m², ή σε επιμήκη ορύγματα πλάτους έως 5,00 m ανεξάρτητα από την επιφάνεια κάτοψης. Οι μεγαλύτερες εκσκαφές θεμελίων και τάφρων κατατάσσονται στο σύνολό τους στις γενικές εκσκαφές και πληρώνονται με βάση τα οικεία άρθρα του Τιμολογίου.

Για την επιμέτρηση των εκσκαφών θεμελίων ως αφετηρία μέτρησης του βάθους λαμβάνεται η στάθμη των γενικών εκσκαφών (όταν προβλέπονται) και οι θεωρητικές γραμμές που καθορίζονται στην μελέτη (πλάτος πυθμένα, κλίσεις παρειών, βαθμίδες καθ' ύψος)/

Τιμή ανά κυβικό μέτρο.

Ανάλυση εργασίας

• εκσκαφη θεμελιων τεχνικων εργαων & ταφρων πλατους έως 5,00 m	B 1*	m3	1,000000*	4,00=	4,00
•• μεταφορά υλικών ή προϊόντων, εκτός πόλεως, σε απόσταση >= 5Km, σε οδούς καλής βατότητας	MET2.1.2	m3Km	25,000000*	0,19=	4,75

Τιμή ανα m3 οκτώ ευρώ & εβδομήντα πέντε λεπτά (8,75 €)

ΑΤ 1.3 Δάνεια θραυστών επίλεκτων υλικών λατομείου Κατηγορίας Ε4 (ΟΔΟΑ18.3)

Κωδικός αναθεώρησης : ΟΔΟ1510

Προμήθεια και μεταφορά επί τόπου των έργων από οποιαδήποτε απόσταση, δανείων χωμάτων είτε για την κατασκευή νέου επιχώματος είτε για τη διαπλάτυνση ή ανύψωση υπάρχοντος επιχώματος είτε για την επανεπίχωση θεμελίων, τάφρων, C&C κλπ

Στην τιμή μονάδας περιλαμβάνονται:

- οι απαιτούμενες ενέργειες και διαδικασίες για την ανάπτυξη λατομείου ή δανειοθαλάμου,
- η εκθάμνωση, εκρίζωση και κοπή δένδρων οποιασδήποτε περιμέτρου, η αφαίρεση των φυτικών γαιών και γενικά των ακατάλληλων επιφανειακών ή μη στρωμάτων και η απομάκρυνσή τους σε οποιαδήποτε απόσταση,
- η εκσκαφή για την απόληψη των δανείων,
- οι φορτοεκφορτώσεις, η σταλία των αυτοκινήτων και η μεταφορά των δανείων από οποιαδήποτε απόσταση στον τόπο του έργου,
- οι τυχόν απαιτούμενες αντλήσεις υδάτων

Η εργασία θα εκτελείται σύμφωνα με τα καθοριζόμενα στην ΕΤΕΠ 02-06-00-00 "Ανάπτυξη - εκμετάλλευση λατομείων και δανειοθαλάμων".

Τιμή ανά κυβικό μέτρο δανείων, που Α18.03* m3 1,000000* 6,00= 6,00
επιμετράται σε όγκο κατασκευασμένου επιχώματος με

λήψη αρχικών και τελικών διατομών.

Ανάλυση εργασίας

•	δάνεια θραυστών επίλεκτων υλικών λατομείου κατηγορίας ε4							
••	μεταφορά υλικών ή προϊόντων, εκτός πόλεως, σε απόσταση >= 5Km, σε οδούς καλής βατότητας	MET2.1.2	m3Km	25,000000*	0,19=	4,75		

Τιμή ανα m3 δέκα ευρώ & εβδομήντα πέντε λεπτά (10,75 €)

ΑΤ 1.4 ΚΑΘΑΙΡΕΣΗ ΟΠΛΙΣΜΕΝΩΝ ΣΚΥΡΟΔΕΜΑΤΩΝ (ΟΔΟΑ12)

Κωδικός αναθεώρησης : ΟΙΚ2227

Καθαίρεση φορέων, δοκών, πλακών, βάθρων, περυγοτοίχων, τεχνικών έργων και τοίχων από οπλισμένο σκυρόδεμα, με ή χωρίς χρήση μηχανικών μέσων, με την μεταφορά των προϊόντων σε οποιαδήποτε απόσταση.

Περιλαμβάνεται η καθαίρεση των στοιχείων από οπλισμένο σκυρόδεμα, η συγκέντρωση, αποκομιδή και απόθεση όλων των προϊόντων που θα προκύψουν αρχικά σε προσωρινές θέσεις και μετά σε χώρους επιτρεπόμενους από τις αρμόδιες Αρχές σε οποιαδήποτε απόσταση. Η καθαίρεση θα γίνει με ιδιαίτερη προσοχή ώστε, εφόσον προβλέπεται από την μελέτη, να είναι δυνατή η ένταξη του διατηρούμενου τμήματος της κατασκευής στην προγραμματιζόμενη νέα.

Στην τιμή μονάδας περιλαμβάνονται:

- η δαπάνη τυχόν προσωρινής εναπόθεσης των προϊόντων καθαίρεσης,
- η σταλία του μηχανικού εξοπλισμού
- ο πλήρης καθαρισμός του χώρου από τα προϊόντα καθαίρεσης.

Επισημαίνεται ότι η τιμή είναι ανεξάρτητη από την θέση και στάθμη που γίνονται οι εργασίες σε σχέση με την οδό, και ότι ο Ανάδοχος οφείλει να λάβει τα αναγκαία μέτρα για να αποφευχθεί η απόφραξη τυχόν υπάρχοντων τεχνικών και τάφρων της οδού στην περιοχή εκτέλεσης των εργασιών. Κατά τα λοιπά οι εργασίες θα εκτελούνται σύμφωνα με τα οριζόμενα στην ΕΤΕΠ 15-02-01-01.

Τιμή ανά κυβικό μέτρο καθαίρεσης οπλισμένων σκυροδεμάτων που μετράται σε όγκο πριν από την καθαίρεση.

Ανάλυση εργασίας

•	καθαίρεση οπλισμένων σκυροδεμάτων	A12*	m3	1,000000*	26,50=	26,50		
••	μεταφορά υλικών ή προϊόντων, εκτός πόλεως, σε απόσταση >= 5Km, σε οδούς καλής βατότητας	MET2.1.2	m3Km	20,000000*	0,19=	3,80		

Τιμή ανα m3 τριάντα ευρώ & τριάντα λεπτά (30,30 €)

ΑΤ 1.5 ΛΙΘΟΡΡΙΠΗ ΚΟΙΤΟΣΤΡΩΣΕΩΝ, ΑΝΑΒΑΘΜΩΝ κ.λ.π. (ΟΔΟΒ7)

Κωδικός αναθεώρησης : ΥΔΡ6157

Εφαρμογή λιθορριπής με αργούς λίθους λατομείου ή συλλεκτούς, βάρους 5 έως 20 kg, για την διαμόρφωση κοιτοστρώσεων, για την στερέωση εδάφους κάτω και πίσω από τοίχους συρματοκιβωτίων και επί αναβαθμών πρανών ορυγμάτων, στις θέσεις, πάχη ή διατομές που καθορίζονται στην μελέτη.

Στην τιμή μονάδας περιλαμβάνονται:

- η προμήθεια ή η διαλογή των λίθων, η μεταφορά τους από οποιαδήποτε απόσταση στον τόπο ενσωμάτωσης, οι πλάγιες μεταφορές για την προσέγγιση στην θέση εφαρμογής,
- η διάστρωση και η τακτοποίηση των λίθων.

Τιμή ανά κυβικό μέτρο έτοιμης λιθορρυπής.

Τιμή ανα m³ δέκα πέντε ευρώ & τριάντα λεπτά (15,30 €)

ΑΤ 1.6 Στρώσεις έδρασης και εγκιβωτισμός σωλήνων με άμμο προελεύσεως λατομείου (ΥΔΡ5.7)

Κωδικός αναθεώρησης : ΥΔΡ6069

Στρώσεις έδρασης και εγκιβωτισμός σωλήνων εντός ορύγματος με άμμο προέλευσης λατομείου, σύμφωνα με τις τυπικές διατομές της μελέτης και την ΕΤΕΠ 08-01-03-02 "Επανεπίχωση ορυγμάτων υπογείων δικτύων"

Στην Τιμή μονάδας περιλαμβάνονται :

- Η προμήθεια και μεταφορά άμμου λατομείου επί τόπου του έργου.
- Η προσέγγιση, έκριψη και διάστρωση του υλικού στο όρυγμα.
- Η ισοπέδωση της στρώσης έδρασης και η ρύπανση ή ελαφρά συμπύκνωση της στρώσης εγκιβωτισμού έτσι ώστε να περιβάλλει πλήρως τους σωλήνες, με ιδιαίτερη προσοχή για την αποφυγή ζημιών στην σωληνογραμμή.

Τιμή για ένα κυβικό μέτρο (m³) επίχωσης ως ανωτέρω, σύμφωνα με τις προβλεπόμενες από την μελέτη γραμμές πληρωμής (τυπικές διατομές αγωγών)

Ανάλυση εργασίας

• στρώσεις έδρασης και εγκιβωτισμός σωλήνων με άμμο προελεύσεως λατομείου	5.07*	m3	1,000000*	11,30=	11,30
•• μεταφορά υλικών ή προϊόντων, εκτός πόλεως, σε απόσταση >= 5Km, σε οδούς καλής βατότητας	ΟΔΟΜΕΤ2.1.2	m3Km	25,000000*	0,19=	4,75

Τιμή ανα m³ δέκα έξη ευρώ & πέντε λεπτά (16,05 €)

ΑΤ 1.7 Επίχωσης ορυγμάτων υπογείων δικτύων με προϊόντα εκσκαφών, με ιδιαίτερες απαιτήσεις συμπύκνωσης (ΥΔΡ5.4)

Κωδικός αναθεώρησης : ΥΔΡ6067

Επίχωση ορυγμάτων υπογείων δικτύων σε κατοικημένες περιοχές ή στην ζώνη διέλευσης οδικών αξόνων, σε στρώσεις πάχους έως 30 cm με κατάλληλα προϊόντα εκσκαφών του έργου που έχουν αποτεθεί παραπλεύρως ή δάνεια χρώματα που έχουν μεταφερθεί επί τόπου, σύμφωνα με την μελέτη και την ΕΤΕΠ 08-01-03-02 "Επανεπίχωση ορυγμάτων υπογείων δικτύων"

Στην Τιμή μονάδας περιλαμβάνονται οι πλάγιες μεταφορές των προϊόντων που έχουν αποτεθεί ή προσκομισθεί, η έκριψη στο όρυγμα με μηχανικά μέσα και χειρωνακτικά (όπου απαιτείται), η διάστρωση σε στρώσεις πάχους έως 30 cm, η διαβροχή (με την προμήθεια και μεταφορά επί τόπου του νερού) και η συμπύκνωση με δονητικούς συμπυκνωτές διαστάσεων ανάλογων του πλάτους του ορύγματος, ούτως ώστε να επιτευχθεί βαθμός συμπύκνωσης που αντιστοιχεί σε ξηρά φαινόμενη πυκνότητα ίση κατ' ελάχιστο με το 95% αυτής που επιτυγχάνεται εργαστηριακά κατά την τροποποιημένη δοκιμή Proctor (Proctor Modified κατά ΕΛΟΤ EN 13286-2).

Τιμή ανά κυβικό μέτρο (m³) συμπυκνωμένου όγκου επίχωσης ορυγμάτων.

Τιμή ανα m³ ένα ευρώ & πενήντα πέντε λεπτά (1,55 €)

ΑΤ 1.8 Απόξεση ασφαλτικού οδοστρώματος (φρεζάρισμα) σε βάθος έως 4 cm (ΟΔΟΔ2.1)

Κωδικός αναθεώρησης : ΟΔΟ1132

Απόξεση (φρεζάρισμα) στρώσεων υφιστάμενου ασφαλτικού οδοστρώματος με χρήση αποξεστικού μηχανήματος (φρέζας), στο προβλεπόμενο από την μελέτη βάθος, με ομαλή και ενιαίας κλίσης τελική επιφάνεια, και κατά τα λοιπά σύμφωνα με την ΕΤΕΠ 05-03-14-00 "Απόξεση (φρεζάρισμα) ασφαλτικού οδοστρώματος".

Στην τιμή μονάδας περιλαμβάνονται:

- Η προσκόμιση, λειτουργία και αποκόμιση του αποξεστικού μηχανήματος
- Η φόρτωση των προϊόντων απόξεσης επί αυτοκινήτου και η μεταφορά τους στις προβλεπόμενες από την μελέτη θέσεις οριστικής απόθεσης ή ανακύκλωσης
- Ο καθαρισμός της επιφάνειας απόξεσης με μηχανικό σάρωθρο και χειρωνακτική υποβοήθηση
- Οι σταλίες του μηχανικού εξοπλισμού
- Οι κυκλοφοριακές ρυθμίσεις κατά την εκτέλεση των εργασιών με εφαρμογή προσωρινής εργοταξιακής σήμανσης

Τιμή για ένα τετραγωνικό μέτρο (m²) πλήρως τελειωμένης εργασίας εκσκαφής - φρεζαρίσματος υφιστάμενου οδοστρώματος.

Τιμή ανα m² ένα ευρώ & δέκα πέντε λεπτά (1,15 €)

ΑΤ 1.9 ΚΑΘΑΡΙΣΜΟΣ ΚΑΙ ΜΟΡΦΩΣΗ ΤΑΦΡΟΥ ΤΡΙΓΩΝΙΚΗΣ ΔΙΑΤΟΜΗΣ Ή ΤΑΦΡΟΥ ΕΡΕΙΣΜΑΤΟΣ, ΣΕ ΚΑΘΕ ΕΙΔΟΥΣ ΕΔΑΦΟΣ (ΟΔΟΑ14)

Κωδικός αναθεώρησης : ΟΔΟ1310

Καθαρισμός και μόρφωση πρανών και πυθμένα υφιστάμενης τάφρου τριγωνικής διατομής ή τάφρου ερείσματος, σε κάθε είδους έδαφος, με διαστάσεις και κλίσεις που καθορίζονται στη μελέτη, που θα εκτελεσθεί με μηχανικά μέσα ή/και εργαλεία χειρός, μετά της μεταφοράς των προϊόντων σε οποιαδήποτε απόσταση.

Στην τιμή μονάδας περιλαμβάνονται:

- η δαπάνη προσέγγισης και χρήσης μηχανικών μέσων,
- η δαπάνη της εργασίας καθαρισμού της τάφρου και μόρφωσης των πρανών και του πυθμένα της ή του ερείσματος,
- η δαπάνη φορτοεκφορτώσεων, σταλίας εξοπλισμού και μεταφοράς των παραγομένων προϊόντων σε οποιαδήποτε απόσταση.

Το παρόν άρθρο έχει εφαρμογή και στις τάφρους τραπεζοειδούς διατομής με πλάτος πυθμένα έως 0,30 m.

Τιμή ανά μέτρο μήκους.

Τιμή ανα m μηδέν ευρώ & εξήντα πέντε λεπτά (0,65 €)

Ομάδα Τεχνικά έργα

ΑΤ 2.1 Προμήθεια, μεταφορά επί τόπου, διάστρωση και συμπύκνωση σκυροδέματος με χρήση αντλίας ή πυργογερανού, για κατασκευές από σκυρόδεμα κατηγορίας C20/25 (ΟΙΚ32.1.5)

Κωδικός αναθεώρησης : ΟΙΚ3215

Τιμή ανά κυβικό μέτρο (m³).

Γενική περιγραφή ομάδας 32.01 :

Παραγωγή ή προμήθεια και μεταφορά επί τόπου του έργου σκυροδέματος οποιασδήποτε κατηγορίας ή ποιότητας, σύμφωνα με τις διατάξεις του Κανονισμού Τεχνολογίας Σκυροδέματος (ΚΤΣ), με την διάστρωση με χρήση αντλίας σκυροδέματος ή πυργογερανού και την συμπύκνωση αυτού επί των καλουπιών ή/και λοιπών επιφανειών υποδοχής σκυροδέματος, χωρίς την δαπάνη κατασκευής των καλουπιών, σύμφωνα με την μελέτη του έργου, και τις ΕΤΕΠ:

01-01-01-00 "Παραγωγή και μεταφορά σκυροδέματος",
 01-01-02-00 "Διάστρωση σκυροδέματος",
 01-01-03-00 "Συντήρηση σκυροδέματος",
 01-01-04-00 "Εργοταξιακά συγκροτήματα παραγωγής σκυροδέματος",
 01-01-05-00 "Δομητική συμπύκνωση σκυροδέματος",
 01-01-07-00 "Σκυροδετήσεις ογκωδών κατασκευών".

Επισημαίνεται ότι απαγορεύεται αυστηρά η προσθήκη νερού στο σκυρόδεμα επί τόπου του έργου. Επίσης απαγορεύεται η χρήση του σκυροδέματος μετά την παρέλευση 90 λεπτών από την ανάμιξη, εκτός εάν εφαρμοσθούν επιβραδυντικά πρόσθετα με βάση ειδική μελέτη συνθέσεως.

Στην τιμή περιλαμβάνονται:

α. Η προμήθεια, η μεταφορά από οποιαδήποτε απόσταση στη θέση εκτέλεσης του έργου, του σκυροδέματος εφόσον πρόκειται για εργοστασιακό σκυρόδεμα ή η προμήθεια, φορτοεκφόρτωση όλων των απαιτούμενων υλικών (αδρανών, τσιμέντων, νερού) για την παρασκευή του σκυροδέματος, εφόσον το σκυρόδεμα παρασκευάζεται στο εργοτάξιο (εργοταξιακό σκυρόδεμα), οι σταλίες των αυτοκινήτων μεταφοράς αδρανών υλικών και σκυροδέματος, η παρασκευή του μίγματος και η μεταφορά του σκυροδέματος στο εργοτάξιο προς διάστρωση.

Επισημαίνεται ότι στην τιμή ανά κατηγορία σκυροδέματος συμπεριλαμβάνεται η δαπάνη της εκάστοτε απαιτούμενης ποσότητας τσιμέντου για την επίτευξη των προβλεπόμενων χαρακτηριστικών (αντοχής, εργασίμου κλπ) υπό την εφαρμοζόμενη κοκκομετρική διαβάθμιση των αδρανών κατά περίπτωση. Σε ουδεμία περίπτωση επιμετρώνται ιδιαίτερα η ενσωματούμενη ποσότητα τσιμέντου στο σκυρόδεμα.

Η απαιτούμενη κοκκομετρική διαβάθμιση των αδρανών και η περιεκτικότητα σε τσιμέντο για την επίτευξη της ζητούμενης χαρακτηριστικής αντοχής του σκυροδέματος καθορίζεται εργαστηριακά με δαπάνη του Αναδόχου.

β. Τα πάσης φύσεως πρόσθετα (πλην ρευστοποιητικών και επιβραδυντικών πήξεως) που προβλέπονται από την εγκεκριμένη, κατά περίπτωση, μελέτη συνθέσεως, επιμετρώνται και πληρώνονται ιδιαίτερω.

γ. Η δαπάνη χρήσεως δομητών μάζας ή/και επιφανείας και η διαμόρφωση της άνω στάθμης των σκυροδοτούμενων στοιχείων (τελικής ή προσωρινής), σύμφωνα με τα καθοριζόμενα στην μελέτη του έργου αναφορικά με την ποιότητα και τις ανοχές του τελειώματος.

δ. Συμπεριλαμβάνεται επίσης ανηγμένη η δαπάνη σταλίας των οχημάτων μεταφοράς του σκυροδέματος (βαρέλας), η δαπάνη μετάβασης επί τόπου, στησίματος και επιστροφής της πρέσας σκυροδέματος και η περισυλλογή, φόρτωση και απομάκρυνση τυχόν υπερχειλίσεων σκυροδέματος από την θέση σκυροδέτησης.

ε. Δεν συμπεριλαμβάνεται η πρόσθετη επεξεργασία διαμόρφωσης δαπέδων ειδικών απαιτήσεων (λ.χ. βιομηχανικό δάπεδο).

Οι τιμές έχουν εφαρμογή σε πάσης φύσεως κατασκευές από σκυρόδεμα, εκτός από κελύφη, ασίδες και τρούλους.

Επιμέτρηση ανά κυβικό μέτρο κατασκευασθέντος στοιχείου από σκυρόδεμα, σύμφωνα με τις προβλεπόμενες από την μελέτη διαστάσεις

Τιμή ανά (την πρόσθεσα εγώ για ένδειξη τέλους περιγραφής γενικού άρθρου)

Τιμή ανα m³ **ενενήντα πέντε ευρώ & μηδέν λεπτά (95,00 €)**

ΑΤ 2.2 **Προσαύξηση τιμής σκυροδέματος οποιασδήποτε κατηγορίας, όταν το σύνολο της χρησιμοποιούμενης ποσότητας δεν υπερβαίνει τα 30,00 m³, για κατασκευές από σκυρόδεμα κατηγορίας C20/25 (ΟΙΚ32.25.4)**

Κωδικός αναθεώρησης : ΟΙΚ3223Α.6

Προσαύξηση τιμής σκυροδέματος, οποιασδήποτε κατηγορίας ή ποιότητας, όταν η συνολική ποσότητα για όλες τις κατηγορίες ή ποιότητες που προβλέπονται στο έργο δεν υπερβαίνει τα 30,00 m³, λόγω υποαπασχόλησης μηχανημάτων και εργατοτεχνικού προσωπικού.

Η τιμή αυτή εφαρμόζεται για μεμονωμένες κατασκευές που ο όγκος τους δεν υπερβαίνει τα 30.00 m³ στην συνολική προμέτρηση του έργου ή αποτελεί μεμονωμένο επίπεδο ή στοιχείο κατασκευής (πχ δώμα κλπ) που δεν μπορεί να κατασκευαστεί μαζί με άλλα.

Επιμέτρηση ανά κυβικό μέτρο κατασκευασθέντος στοιχείου από σκυρόδεμα, σύμφωνα με τις προβλεπόμενες από την μελέτη διαστάσεις.

Τιμή ανά κυβικό μέτρο (m

Τιμή ανα m³ **είκοσι δύο ευρώ & πενήντα λεπτά (22,50 €)**

ΑΤ 2.3 **Προμήθεια, μεταφορά επί τόπου, διάστρωση και συμπύκνωση σκυροδέματος με χρήση αντλίας ή πυργογερανού, για κατασκευές από σκυρόδεμα κατηγορίας C16/20 (ΟΙΚ32.1.4)**

Κωδικός αναθεώρησης : ΟΙΚ3214

Τιμή ανά κυβικό μέτρο (m³).

Γενική περιγραφή ομάδας 32.01 :

Παραγωγή ή προμήθεια και μεταφορά επί τόπου του έργου σκυροδέματος οποιασδήποτε κατηγορίας ή ποιότητας, σύμφωνα με τις διατάξεις του Κανονισμού Τεχνολογίας Σκυροδέματος (ΚΤΣ), με την διάστρωση με χρήση αντλίας σκυροδέματος ή πυργογερανού και την συμπύκνωση αυτού επί των καλουπιών ή/και λοιπών επιφανειών υποδοχής σκυροδέματος, χωρίς την δαπάνη κατασκευής των καλουπιών, σύμφωνα με την μελέτη του έργου, και τις ΕΤΕΠ:

01-01-01-00 "Παραγωγή και μεταφορά σκυροδέματος",
 01-01-02-00 "Διάστρωση σκυροδέματος",
 01-01-03-00 "Συντήρηση σκυροδέματος",
 01-01-04-00 "Εργοταξιακά συγκροτήματα παραγωγής σκυροδέματος",
 01-01-05-00 "Δονητική συμπύκνωση σκυροδέματος",
 01-01-07-00 "Σκυροδετήσεις ογκωδών κατασκευών".

Επισημαίνεται ότι απαγορεύεται αυστηρά η προσθήκη νερού στο σκυρόδεμα επί τόπου του έργου. Επίσης απαγορεύεται η χρήση του σκυροδέματος μετά την παρέλευση 90 λεπτών από την ανάμιξη, εκτός εάν εφαρμοσθούν επιβραδυντικά πρόσθετα με βάση ειδική μελέτη συνθέσεως.

Στην τιμή περιλαμβάνονται:

α. Η προμήθεια, η μεταφορά από οποιαδήποτε απόσταση στη θέση εκτέλεσης του έργου, του σκυροδέματος εφόσον πρόκειται για εργοστασιακό σκυρόδεμα ή η προμήθεια, φορτοεκφόρτωση όλων των απαιτούμενων υλικών (αδρανών, τσιμέντων, νερού) για την παρασκευή του σκυροδέματος, εφόσον το σκυρόδεμα παρασκευάζεται στο εργοτάξιο (εργοταξιακό σκυρόδεμα), οι σταλίες των αυτοκινήτων μεταφοράς αδρανών υλικών και σκυροδέματος, η παρασκευή το μίγματος και η μεταφορά του σκυροδέματος στο εργοτάξιο προς διάστρωση.

Επισημαίνεται ότι στην τιμή ανά κατηγορία σκυροδέματος συμπεριλαμβάνεται η δαπάνη της εκάστοτε απαιτούμενης ποσότητας τσιμέντου για την επίτευξη των προβλεπόμενων χαρακτηριστικών (αντοχής, εργασίμου κλπ) υπό την εφαρμοζόμενη κοκκομετρική διαβάθμιση των αδρανών κατά περίπτωση. Σε ουδεμία περίπτωση επιμετρώνται ιδιαίτερα η ενσωματούμενη ποσότητα τσιμέντου στο σκυρόδεμα.

Η απαιτούμενη κοκκομετρική διαβάθμιση των αδρανών και η περιεκτικότητα σε τσιμέντο για την επίτευξη της ζητούμενης χαρακτηριστικής αντοχής του σκυροδέματος καθορίζεται εργαστηριακά με δαπάνη του Αναδόχου.

β. Τα πάσης φύσεως πρόσθετα (πλην ρευστοποιητικών και επιβραδυντικών πήξεως) που προβλέπονται από την εγκεκριμένη, κατά περίπτωση, μελέτη συνθέσεως, επιμετρώνται και πληρώνονται ιδιαιτέρως.

γ. Η δαπάνη χρήσεως δονητών μάζας ή/και επιφανείας και η διαμόρφωση της άνω στάθμης των σκυροδοτούμενων στοιχείων (τελικής ή προσωρινής), σύμφωνα με τα καθοριζόμενα στην μελέτη του έργου αναφορικά με την ποιότητα και τις ανοχές του τελειώματος.

δ. Συμπεριλαμβάνεται επίσης ανηγμένη η δαπάνη σταλίας των οχημάτων μεταφοράς του σκυροδέματος (βαρέλας), η δαπάνη μετάβασης επί τόπου, στησίματος και επιστροφής της πρέσας σκυροδέματος και η περισυλλογή, φόρτωση και απομάκρυνση τυχόν υπερχειλίσεων σκυροδέματος από την θέση σκυροδέτησης.

ε. Δεν συμπεριλαμβάνεται η πρόσθετη επεξεργασία διαμόρφωσης δαπέδων ειδικών απαιτήσεων (λ.χ. βιομηχανικό δάπεδο).

Οι τιμές έχουν εφαρμογή σε πάσης φύσεως κατασκευές από σκυρόδεμα, εκτός από κελύφη, ασίδες και τρούλους.

Επιμέτρηση ανά κυβικό μέτρο κατασκευασθέντος στοιχείου από σκυρόδεμα, σύμφωνα με τις προβλεπόμενες από την μελέτη διαστάσεις

Τιμή ανά (την πρόσθεσα εγώ για ένδειξη τέλους περιγραφής γενικού άρθρου)

Τιμή ανα m³ ενενήντα ευρώ & μηδέν λεπτά (90,00 €)

ΑΤ 2.4 Προμήθεια, μεταφορά επί τόπου, διάστρωση και συμπύκνωση σκυροδέματος με χρήση αντλίας ή πυργογερανού, για κατασκευές από σκυρόδεμα κατηγορίας C12/15 (ΟΙΚ32.1.3)

Κωδικός αναθεώρησης : ΟΙΚ3213

Τιμή ανά κυβικό μέτρο (m³).

Γενική περιγραφή ομάδας 32.01 :

Παραγωγή ή προμήθεια και μεταφορά επί τόπου του έργου σκυροδέματος οποιασδήποτε κατηγορίας ή ποιότητας, σύμφωνα με τις διατάξεις του Κανονισμού Τεχνολογίας Σκυροδέματος (ΚΤΣ), με την διάστρωση με χρήση αντλίας σκυροδέματος ή πυργογερανού και την συμπύκνωση αυτού επί των καλουπιών ή/και λοιπών επιφανειών υποδοχής σκυροδέματος, χωρίς την δαπάνη κατασκευής των καλουπιών, σύμφωνα με την μελέτη του έργου, και τις ΕΤΕΠ:

01-01-01-00 "Παραγωγή και μεταφορά σκυροδέματος",
 01-01-02-00 "Διάστρωση σκυροδέματος",
 01-01-03-00 "Συντήρηση σκυροδέματος",
 01-01-04-00 "Εργοταξιακά συγκροτήματα παραγωγής σκυροδέματος",
 01-01-05-00 "Δονητική συμπύκνωση σκυροδέματος",
 01-01-07-00 "Σκυροδετήσεις ογκωδών κατασκευών".

Επισημαίνεται ότι απαγορεύεται αυστηρά η προσθήκη νερού στο σκυρόδεμα επί τόπου του έργου. Επίσης απαγορεύεται η χρήση του σκυροδέματος μετά την παρέλευση 90 λεπτών από την ανάμιξη, εκτός εάν εφαρμοσθούν επιβραδυντικά πρόσθετα με βάση ειδική μελέτη συνθέσεως.

Στην τιμή περιλαμβάνονται:

α. Η προμήθεια, η μεταφορά από οποιαδήποτε απόσταση στη θέση εκτέλεσης του έργου, του σκυροδέματος εφόσον πρόκειται για εργοστασιακό σκυρόδεμα ή η προμήθεια, φορτοεκφόρτωση όλων των απαιτούμενων υλικών (αδρανών, τσιμέντων, νερού) για την παρασκευή του σκυροδέματος, εφόσον το σκυρόδεμα παρασκευάζεται στο εργοτάξιο

(εργοταξιακό σκυρόδεμα), οι σταλίες των αυτοκινήτων μεταφοράς αδρανών υλικών και σκυροδέματος, η παρασκευή το μίγματος και η μεταφορά του σκυροδέματος στο εργοτάξιο προς διάστρωση.

Επισημαίνεται ότι στην τιμή ανά κατηγορία σκυροδέματος συμπεριλαμβάνεται η δαπάνη της εκάστοτε απαιτούμενης ποσότητας τσιμέντου για την επίτευξη των προβλεπόμενων χαρακτηριστικών (αντοχής, εργασίμου κλπ) υπό την εφαρμοζόμενη κοκκομετρική διαβάθμιση των αδρανών κατά περίπτωση. Σε ουδεμία περίπτωση επιμετρύται ιδιαίτερα η ενσωματούμενη ποσότητα τσιμέντου στο σκυρόδεμα.

Η απαιτούμενη κοκκομετρική διαβάθμιση των αδρανών και η περιεκτικότητα σε τσιμέντο για την επίτευξη της ζητούμενης χαρακτηριστικής αντοχής του σκυροδέματος καθορίζεται εργαστηριακά με δαπάνη του Αναδόχου.

β. Τα πάσης φύσεως πρόσθετα (πλην ρευστοποιητικών και επιβραδυντικών πήξεως) που προβλέπονται από την εγκεκριμένη, κατά περίπτωση, μελέτη συνθέσεως, επιμετρύονται και πληρώνονται ιδιαίτερω.

γ. Η δαπάνη χρήσεως δονητών μάζας ή/και επιφανείας και η διαμόρφωση της άνω στάθμης των σκυροδοτούμενων στοιχείων (τελικής ή προσωρινής), σύμφωνα με τα καθοριζόμενα στην μελέτη του έργου αναφορικά με την ποιότητα και τις ανοχές του τελειώματος.

δ. Συμπεριλαμβάνεται επίσης ανηγμένη η δαπάνη σταλίας των οχημάτων μεταφοράς του σκυροδέματος (βαρέλας), η δαπάνη μετάβασης επί τόπου, στησίματος και επιστροφής της πρέσας σκυροδέματος και η περισυλλογή, φόρτωση και απομάκρυνση τυχόν υπερχειλίσεων σκυροδέματος από την θέση σκυροδέτησης.

ε. Δεν συμπεριλαμβάνεται η πρόσθετη επεξεργασία διαμόρφωσης δαπέδων ειδικών απαιτήσεων (λ.χ. βιομηχανικό δάπεδο).

Οι τιμές έχουν εφαρμογή σε πάσης φύσεως κατασκευές από σκυρόδεμα, εκτός από κελύφη, ασίδες και τρούλους.

Επιμέτρηση ανά κυβικό μέτρο κατασκευασθέντος στοιχείου από σκυρόδεμα, σύμφωνα με τις προβλεπόμενες από την μελέτη διαστάσεις

Τιμή ανά (την πρόσθεσα εγώ για ένδειξη τέλους περιγραφής γενικού άρθρου)

Τιμή ανα m³ ογδόντα τέσσερα ευρώ & μηδέν λεπτά (84,00 €)

ΑΤ 2.5 Ξυλότυποι συνήθων χυτών κατασκευών (ΟΙΚ38.3)

Κωδικός αναθεώρησης : ΟΙΚ3816

Ξυλότυποι συνήθων χυτών κατασκευών (πλακών, δοκών, πλαισίων, φανωμάτων, στύλων, πεδίων, υπερθύρων, κλιμάκων κλπ) σε οποιαδήποτε στάθμη από το έδαφος, αλλά σε ύψος του πυθμένα του ξυλοτύπου μέχρι +4,00 m από το υποκείμενο δάπεδο εργασίας, σύμφωνα με την μελέτη και την ΕΤΕΠ 01-04-00-00 "Καλούπια κατασκευών από σκυρόδεμα (τύποι)".

Στην τιμή μονάδας περιλαμβάνονται: η φθορά και απομείωση των χρησιμοποιούμενων υλικών, η εργασία ανέγερσης-συναρμολόγησης και η εργασία αποξήλωσης του καλουπιού και απομάκρυνσης όλων των υλικών που χρησιμοποιήθηκαν για την διαμόρφωσή του.

Τιμή ανά τετραγωνικό μέτρο (m²) ανεπτυγμένης επιφανείας.

Τιμή ανα m² δέκα πέντε ευρώ & εβδομήντα λεπτά (15,70 €)

ΑΤ 2.6 Ξυλότυποι χυτών μικροκατασκευών (ΟΙΚ38.2)

Κωδικός αναθεώρησης : ΟΙΚ3811

Ξυλότυποι χυτών μικροκατασκευών που γενικώς δεν απαιτούν ικρίωματα για την διαμόρφωσή τους (π.χ. φρεατίων, επιστέψεων τοίχων, βαθμίδων, περιζωμάτων εμβადού μέχρι 0,30 m² κλπ), σε οποιαδήποτε στάθμη υπό ή υπέρ το έδαφος, σύμφωνα με την μελέτη και την ΕΤΕΠ 01-04-00-00 "Καλούπια κατασκευών από σκυρόδεμα (τύποι)".

Στην τιμή μονάδας περιλαμβάνονται: η φθορά και απομείωση των χρησιμοποιούμενων υλικών, η εργασία ανέγερσης-συναρμολόγησης και η εργασία αποξήλωσης του καλουπιού και απομάκρυνσης όλων των υλικών που χρησιμοποιήθηκαν για την διαμόρφωσή του,

Τιμή ανά τετραγωνικό μέτρο (m²) αναπτύγματος επιφάνειας.

Τιμή ανα m2 είκοσι δύο ευρώ & πενήντα λεπτά (22,50 €)

ΑΤ 2.7 Χαλύβδινοι οπλισμοί σκυροδέματος, χαλύβδινοι οπλισμοί κατηγορίας B500C (ΟΙΚ38.20.2)

Κωδικός αναθεώρησης : ΟΙΚ3873

Προμήθεια και μεταφορά επί τόπου του έργου χάλυβα οπλισμού σκυροδέματος, μορφής διατομών, κατηγορίας (χάλυβας B500A, B500C και δομικά πλέγματα) και διαμόρφωσης σύμφωνα με την μελέτη, προσέγγιση στην θέση ενσωμάτωσης με οποιοδήποτε μέσον και τοποθέτησή του σύμφωνα με τα σχέδια οπλισμού. Εκτέλεση εργασιών σύμφωνα με την ΕΤΕΠ 01-02-01-00 "Χαλύβδινος οπλισμός σκυροδεμάτων"

Η τοποθέτηση του σιδηροοπλισμού θα γίνεται μόνον μετά την παραλαβή του ξυλοτύπου ή της επιφάνειας έδρασης του σκυροδέματος (π.χ. υπόστρωμα οπλισμένων δαπέδων κλπ).

Ο χάλυβας οπλισμού σκυροδεμάτων επιμετράται σε χιλιόγραμμα βάσει αναλυτικών Πινάκων Οπλισμού. Εάν οι πίνακες αυτοί δεν συμπεριλαμβάνονται στην εγκεκριμένη μελέτη του έργου θα συντάσσονται με μέριμνα του Αναδόχου και θα υποβάλλονται στην Υπηρεσία προς έλεγχο και θεώρηση πριν από την έναρξη της τοποθέτησης του οπλισμού.

Οι Πίνακες θα συντάσσονται βάσει των σχεδίων της μελέτης και θα περιλαμβάνουν λεπτομερώς τις διαστάσεις των ράβδων (αναπτύγματα), τις διαμέτρους, τις θέσεις τοποθέτησης και τα μήκη υπερκάλυψης, τα βάρη ανά τρέχον μέτρο κατά διάμετρο, τα επί μέρους και τα ολικά μήκη των ράβδων, τα μερικά βάρη ανά διάμετρο και το ολικό βάρος. Οι ως άνω Πίνακες Οπλισμού, μετά την παραλαβή των οπλισμών, θα υπογράφονται από τον Ανάδοχο και την Υπηρεσία και θα αποτελούν την επιμέτρηση των οπλισμών.

Το ανά τρέχον μέτρο βάρος των ράβδων οπλισμού θα υπολογίζεται με βάση τον πίνακα 3-1 του ΚΤΧ-2008, ο οποίος παρατίθεται στην συνέχεια. Σε καμία περίπτωση δεν γίνεται αποδεκτός ο προσδιορισμός του μοναδιαίου βάρους των ράβδων βάσει ζυγολογίου.

Ονομ. διάμετρος (mm)	Πεδίο εφαρμογής					Ονομ. διατομή (mm ²)	Ονομ. μάζα/ μέτρο (kg/m)
	Ράβδοι	Κουλούρες και ευθυγραμμισμένα προϊόντα		Ηλεκτρο-συγκολλημένα πλέγματα και δικτυώματα			
		B500C	B500A	B500C	B500A		
5,0		Φ		Φ		19,6	0,154
5,5		Φ		Φ		23,8	0,187
6,0	Φ	Φ	Φ	Φ	Φ	28,3	0,222
6,5		Φ		Φ		33,2	0,260
7,0		Φ		Φ		38,5	0,302
7,5		Φ		Φ		44,2	0,347
8,0	Φ	Φ	Φ	Φ	Φ	50,3	0,395
10,0	Φ		Φ		Φ	78,5	0,617
12,0	Φ		Φ		Φ	113	0,888
14,0	Φ		Φ		Φ	154	1,21
16,0	Φ		Φ		Φ	201	1,58
18,0	Φ					254	2,00
20,0	Φ					314	2,47
22,0	Φ					380	2,98
25,0	Φ					491	3,85

28,0	Φ					616	4,83
32,0	Φ					804	6,31
40,0	Φ					1257	9,86

Στις επιμετρούμενες ποσότητες, πέραν της προμήθειας, μεταφοράς επί τόπου, διαμόρφωσης και τοποθέτησης του οπλισμού, περιλαμβάνονται ανηγμένα τα ακόλουθα:

- Η σύνδεση των ράβδων κατά τρόπο στερεό με σύρμα, σε όλες ανεξάρτητα τις διασταυρώσεις και όχι εναλλάξ
- Η προμήθεια του σύρματος πρόσδεσης.
- Η προμήθεια και τοποθέτηση αρμοκλειδών (κατά ISO 15835-2), εκτός αν στα συμβατικά τεύχη του έργου προβλέπεται ιδιαίτερη επιμέτρηση και πληρωμή αυτών.
- Οι πλάγιες μεταφορές και η διακίνηση του οπλισμού σε οποιοδήποτε ύψος από το δάπεδο εργασίας.
- Η τοποθέτηση υποστηριγμάτων (καβίλιες, αναβολείς) και ειδικών τεμαχίων ανάρτησης που τυχόν θα απαιτηθούν (εργασία και υλικά).
- Η απομείωση και φθορά του οπλισμού κατά την κοπή και κατεργασία .

Τιμή ανά χιλιόγραμμα (kg) σιδηρού οπλισμού υδραυλικών έργων τοποθετημένου σύμφωνα με την μελέτη.

Τιμή ανα Kgr ένα ευρώ & επτά λεπτά (1,07 €)

ΑΤ 2.8 Χαλύβδινοι οπλισμοί σκυροδέματος, δομικά πλέγματα B500C (ΟΙΚ38.20.3)

Κωδικός αναθεώρησης : ΟΙΚ3873

Προμήθεια και μεταφορά επί τόπου του έργου χάλυβα οπλισμού σκυροδέματος, μορφής διατομών, κατηγορίας (χάλυβας B500A, B500C και δομικά πλέγματα) και διαμόρφωσης σύμφωνα με την μελέτη, προσέγγιση στην θέση ενσωμάτωσης με οποιοδήποτε μέσον και τοποθέτησή του σύμφωνα με τα σχέδια οπλισμού. Εκτέλεση εργασιών σύμφωνα με την ΕΤΕΠ 01-02-01-00 "Χαλύβδινοι οπλισμοί σκυροδεμάτων"

Η τοποθέτηση του σιδηροπλισμού θα γίνεται μόνον μετά την παραλαβή του ξυλοτύπου ή της επιφανείας έδρασης του σκυροδέματος (π.χ. υπόστρωμα οπλισμένων δαπέδων κλπ).

Ο χάλυβας οπλισμού σκυροδεμάτων επιμετράται σε χιλιόγραμμα βάσει αναλυτικών Πινάκων Οπλισμού. Εάν οι πίνακες αυτοί δεν συμπεριλαμβάνονται στην εγκεκριμένη μελέτη του έργου θα συντάσσονται με μέριμνα του Αναδόχου και θα υποβάλλονται στην Υπηρεσία προς έλεγχο και θεώρηση πριν από την έναρξη της τοποθέτησης του οπλισμού.

Οι Πίνακες θα συντάσσονται βάσει των σχεδίων της μελέτης και θα περιλαμβάνουν λεπτομερώς τις διαστάσεις των ράβδων (αναπύγματα), τις διαμέτρους, τις θέσεις τοποθέτησης και τα μήκη υπερκάλυψης, τα βάρη ανά τρέχον μέτρο κατά διάμετρο, τα επί μέρους και τα ολικά μήκη των ράβδων, τα μερικά βάρη ανά διάμετρο και το ολικό βάρος. Οι ως άνω Πίνακες Οπλισμού, μετά την παραλαβή των οπλισμών, θα υπογράφονται από τον Ανάδοχο και την Υπηρεσία και θα αποτελούν την επιμέτρηση των οπλισμών.

Το ανά τρέχον μέτρο βάρος των ράβδων οπλισμού θα υπολογίζεται με βάση τον πίνακα 3-1 του ΚΤΧ-2008, ο οποίος παρατίθεται στην συνέχεια. Σε καμία περίπτωση δεν γίνεται αποδεκτός ο προσδιορισμός του μοναδιαίου βάρους των ράβδων βάσει ζυγολογίου.

Ονομ. διάμετρος (mm)	Πεδίο εφαρμογής					Ονομ. διατομή (mm ²)	Ονομ. μάζα/ μέτρο (kg/m)
	Ράβδοι	Κουλούρες και ευθυγραμμισμένα προϊόντα		Ηλεκτρο-συγκολλημένα πλέγματα και δικτυώματα			
		B500C	B500A	B500C	B500A		
5,0		Φ		Φ		19,6	0,154
5,5		Φ		Φ		23,8	0,187
6,0	Φ	Φ	Φ	Φ	Φ	28,3	0,222
6,5		Φ		Φ		33,2	0,260
7,0		Φ		Φ		38,5	0,302
7,5		Φ		Φ		44,2	0,347
8,0	Φ	Φ	Φ	Φ	Φ	50,3	0,395

10,0	Φ		Φ		Φ	78,5	0,617
12,0	Φ		Φ		Φ	113	0,888
14,0	Φ		Φ		Φ	154	1,21
16,0	Φ		Φ		Φ	201	1,58
18,0	Φ					254	2,00
20,0	Φ					314	2,47
22,0	Φ					380	2,98
25,0	Φ					491	3,85
28,0	Φ					616	4,83
32,0	Φ					804	6,31
40,0	Φ					1257	9,86

Στις επιμετρούμενες ποσότητες, πέραν της προμήθειας, μεταφοράς επί τόπου, διαμόρφωσης και τοποθέτησης του οπλισμού, περιλαμβάνονται ανηγμένα τα ακόλουθα:

- Η σύνδεση των ράβδων κατά τρόπο στερεό με σύρμα, σε όλες ανεξάρτητα τις διασταυρώσεις και όχι εναλλάξ
- Η προμήθεια του σύρματος πρόσδεσης.
- Η προμήθεια και τοποθέτηση αρμοκλειδών (κατά ISO 15835-2), εκτός αν στα συμβατικά τεύχη του έργου προβλέπεται ιδιαίτερη επιμέτρηση και πληρωμή αυτών.
- Οι πλάγιες μεταφορές και η διακίνηση του οπλισμού σε οποιοδήποτε ύψος από το δάπεδο εργασίας.
- Η τοποθέτηση υποστηριγμάτων (καβίλιες, αναβολείς) και ειδικών τεμαχίων ανάρτησης που τυχόν θα απαιτηθούν (εργασία και υλικά).
- Η απομείωση και φθορά του οπλισμού κατά την κοπή και κατεργασία .

Τιμή ανά χιλιόγραμμο (kg) σιδηρού οπλισμού υδραυλικών έργων τοποθετημένου σύμφωνα με την μελέτη.

Τιμή ανα Kgr ένα ευρώ & ένα λεπτά (1,01 €)

ΑΤ 2.9 ΠΡΟΧΥΤΑ ΚΡΑΣΠΕΔΑ ΑΠΟ ΣΚΥΡΟΔΕΜΑ (ΟΔΟΒ51)

Κωδικός αναθεώρησης : ΟΔΟ2921

Τοποθέτηση προκατασκευασμένων κρασπέδων από σκυρόδεμα κατηγορίας C20/25, διατομής πλάτους 0,15 m και ύψους 0,25 έως 0,30 m, σύμφωνα με τα σχέδια λεπτομερειών της μελέτης, με απότμηση, ευθυγράμμων ή καμπύλων, κατά ΕΛΟΤ EN 1340, προς κατασκευή νησίδων ασφαλείας, πεζοδρομίων, κόμβων κ.λ.π., τα οποία θα παρασκευάζονται σε βιομηχανική εγκατάσταση με δόνηση και συμπίεση, αποκλειομένης της παρασκευής τους επί τόπου του έργου με αυτοσχέδιους ξυλότυπους.

Εκτέλεση εργασιών σύμφωνα με την ΕΤΕΠ 05-02-01-00 “Κράσπεδα, ρείθρα και τάφροι όμβρων καταστρώματος οδών υπενδεδυμένες με σκυρόδεμα”.

Στην τιμή μονάδας περιλαμβάνονται:

- η προμήθεια και μεταφορά των κρασπέδων και όλων των απαιτούμενων υλικών πλην του σκυροδέματος της βάσης έδρασης,
- η τοποθέτησή τους σε ευθυγραμμία ή καμπύλη στις προβλεπόμενες θέσεις από τα σχέδια οριζοντιογραφικά και υψομετρικά, με χρήση τεμαχίων μήκους όχι μικρότερου των 0,50 m, με λεία επιφάνεια, η στερέωση των κρασπέδων με κατασκευή πίσω από αυτά συνεχούς πρίσματος διατομής 0,10x0,20 m από σκυρόδεμα κατηγορίας C8/10, ο εγκιβωτισμός τους και η αρμολόγησή τους με τιμμεντοκονία αναλογίας 650 kg τιμμένου ανά m³ άμμου.

Τιμή ανά μέτρο μήκους πλήρως τοποθετημένου κρασπέδου χωρίς την βάση έδρασης του, η οποία επιμετρείται ιδιαίτερως.

Τιμή ανα m εννέα ευρώ & εξήντα λεπτά (9,60 €)

AT 2.10 Τσιμεντοσωλήνες αποχέτευσης κλάσεως αντοχής 120 κατά ΕΛΟΤ EN 1916, ονομαστικής διαμέτρου D600 mm (ΥΔΡ12.1.1.5)

Κωδικός αναθεώρησης : ΥΔΡ6551.5

Προμήθεια, μεταφορά στη θέση εγκατάστασης, πλάγιες μεταφορές, καταβιβασμός στο όρυγμα, τοποθέτηση και σύνδεση τσιμεντοσωλήνων, κατά ΕΛΟΤ EN 1916, από σκυρόδεμα ελάχιστης χαρακτηριστικής αντοχής 40 MPa με σήμανση CE, με ελαστικό δακτύλιο στεγάνωσης κατά ΕΛΟΤ EN 681-1.

Οι τσιμεντοσωλήνες διακρίνονται ως εξής:

[α] Ως προς την ονομαστική διάμετρο (DN) που είναι η εσωτερική διάμετρος σε mm

[β] Ως προς το υλικό κατασκευής: άοπλοι, οπλισμένοι, ινοπλισμένοι

[γ] Ως προς την συνδεσμολογία: τύπου τórμου-εντορμίας (O-gee pipes), τύπου "καμπάνας" (bell-sochet pipes)

[δ] Ως προς την εφαρμογή: σωλήνες όμβριων ή ακαθάρτων, διάτρητοι σωλήνες στραγγιστηρίων, σωλήνες υδραυλικής προώθησης (pipe-jacking).

[ε] Ως προς την κλάση αντοχής (σειρά, strength class), η οποία ορίζεται ως το ελάχιστο φορτίο θραύσεως σε kN/m, διαιρούμενο με το 1/1000 της ονομαστικής διαμέτρου (DN), σύμφωνα με τα καθοριζόμενα στο Πρότυπο ΕΛΟΤ EN 1916

Επισημαίνεται ότι από την κλάση αντοχής και τις συνθήκες έδρασης/εγκιβωτισμού (bedding factor), προκύπτει, σύμφωνα με το Πρότυπο ΕΛΟΤ EN 1295-1, το επιτρεπόμενο βάθος τοποθέτησης για τα εκάστοτε εφαρμοζόμενα κινητά φορτία. Ως εκ τούτου με μια μόνον κλάση αντοχής τσιμεντοσωλήνων και επιλογή, κατά περίπτωση, του τύπου έδρασης/εγκιβωτισμού της σωληνογραμμής καλύπτονται όλες οι συνθήκες που απαντώνται στα δίκτυα αποχέτευσης (υπό οδούς βαρείας ή ελαφράς κυκλοφορίας, εκτός καταστρώματος οδού).

Η επίτευξη της κλάσεως αντοχής είναι συνάρτηση του πάχους του τοιχώματος, της κατηγορίας του σκυροδέματος και του οπλισμού (πλέγματα ή/και μεταλλικές ίνες).

Ως εκ τούτου το παρόν άρθρο αναφέρεται σε τσιμεντοσωλήνες κλάσεως αντοχής 120, χωρίς διάκριση ως προς το είδος συνδεσμολογίας (τύπου τórμου-εντορμίας ή καμπάνας) και την διάταξη ή μη οπλισμού.

Η διάταξη του οπλισμού, όσον αφορά το πάχος επικάλυψης θα πληροί τις απαιτήσεις του Προτύπου ΕΛΟΤ EN 206-1 ανάλογα με τις συνθήκες έκθεσης του αγωγού.

Οι δακτύλιοι στεγάνωσης θα πληρούν τις απαιτήσεις του Προτύπου ΕΛΟΤ EN 681-1 και μπορεί να είναι ενσωματωμένοι στους σωλήνες κατά την κατασκευή τους ή να παραδίδονται προς τοποθέτηση κατά την συναρμολόγηση της σωληνογραμμής.

Όταν προβλέπεται η ενσωμάτωση στο σκυρόδεμα κατασκευής των σωλήνων τσιμέντου ανθεκτικού στα θειικά/θειώδη (τσιμέντο SR: Sulfate Resistant) εφαρμόζεται, συμβατικά, προσαύξηση της αντίστοιχης Τιμής μονάδας κατά 10 %.

Όταν προβλέπεται εσωτερική επίστρωση πρόσθετης προστασίας, με υλικό εποξειδικής βάσεως ή λοιπά υλικά, εφαρμόζεται, συμβατικά, προσαύξηση της αντίστοιχης Τιμής μονάδας κατά 10 %.

Στην Τιμή μονάδας περιλαμβάνονται η προμήθεια και μεταφορά επί τόπου του έργου τσιμεντοσωλήνων κλάσεως αντοχής (σειράς) 120 με σήμανση CE κατά ΕΛΟΤ EN 1916, με τους αντίστοιχους ελαστικούς δακτυλίους στεγάνωσης, οι απαιτούμενες πλάγιες μεταφορές, ο καταβιβασμός στο όρυγμα με μηχανικά μέσα, η τοποθέτηση, η εφαρμογή του δακτυλίου στεγάνωσης και η ευθυγράμμιση και προσωρινή στήριξη των σωλήνων μέχρι τον εγκιβωτισμό τους, για την εξασφάλιση της προβλεπόμενης από την μελέτη μηχανομηχανικής κλίσης.

Οι εργασίες εκσκαφής του ορύγματος, εγκιβωτισμού των σωλήνων και επανενεπίχωσης του υπολοίπου τμήματος του ορύγματος, τιμολογούνται ιδιαίτερα με βάση τα αντίστοιχα άρθρα του Τιμολογίου.

Η τιμολόγηση σωλήνων ενδιάμεσων διαμέτρων, πέραν αυτών που περιλαμβάνονται στο παρόν άρθρο, θα γίνεται με γραμμική παρεμβολή των εκατέρωθεν τιμών μονάδας.

Τιμή ανά τρέχον αξονικό μέτρο (μμ) σωληνογραμμής (προσμετράται και το εντός των φρεατίων τμήμα των σωλήνων) κατά ονομαστική διάμετρο και τύπο τιμεντοσωλήνων, ανεξαρτήτως του μήκους εκάστου σωλήνα

Τιμή ανα m εβδομήντα δύο ευρώ & μηδέν λεπτά (72,00 €)

AT 2.11 Σωληνώσεις πίεσεως από σωλήνες πολυαιθυλενίου PE 100 (με ελάχιστη απαιτούμενη αντοχή MRS10 = 10 MPa), με συμπαγές τοίχωμα, κατά ΕΛΟΤ EN 12201-2, ονομ. διαμέτρου DN 63 mm / ονομ. πίεσης PN 10 atm (ΥΔΡ12.14.1.4)

Κωδικός αναθεώρησης : ΥΔΡ6621.1

Σωληνώσεις υπό πίεση από σωλήνες πολυαιθυλενίου (PE) συμπαγούς τοιχώματος κατά EN 12201-2 για την μεταφορά ποσίμου νερού, νερού γενικής χρήσης, αποχέτευση όμβριων και ακαθάρτων υπό πίεση και δίκτυα αποχέτευσης κενού.

Οι σωλήνες (PE) χαρακτηρίζονται με βάση το υλικό κατασκευής (PE100, PE 80, PE40), την ονομαστική διάμετρο DN (ταυτίζεται με την εξωτερική διάμετρο: σωλήνες DN/OD), τον τυποποιημένο λόγο διαστάσεων SDR (Standard Dimension Ratio: λόγος της εξωτερικής διαμέτρου του σωλήνα προς το ονομαστικό πάχος του τοιχώματος) και τον τρόπο κατασκευής (ενιαίας εξώθησης -extrusion-, πολυστρωματικής εξώθησης, με πρόσθετη αποσπώμενη εξωτερική επίστρωση -peelable layer).

Ο αριθμός που χαρακτηρίζει το υλικό κατασκευής (PE100, PE 80, PE40) σχετίζεται με την ελάχιστη απαιτούμενη αντοχή MRS του PE (MRS: Minimum Required Strength) ως εξής: PE100 - MRS 10 MPa, PE80 - MRS 8 MPa, PE 40 - MRS 4 MPa.

Σύμφωνα με το EN 12201-2, η ονομαστική πίεση λειτουργίας PN των σωλήνων ανά κατηγορία υλικού κατασκευής (PE100, PE 80, PE40), συσχετίζεται με μία μέγιστη Τιμή SDR

Στο παρόν άρθρο οι σωλήνες χαρακτηρίζονται με βάση την PN και ως εκ τούτου εξυπακούεται ότι πληρούνται οι απαιτήσεις πάχους τοιχώματος (SDR) που καθορίζονται στο Πρότυπο.

Οι σωλήνες PE φέρουν σήμανση στην οποία αναγράφονται τα χαρακτηριστικά τους, μεταξύ των οποίων και η καταλληλότητα προς χρήση: W = για πόσιμο νερό, P = για δίκτυα αποχέτευσης υπό πίεση, W/P = για δίκτυα γενικής χρήσεως.

Στο παρόν άρθρο δεν γίνεται διάκριση μεταξύ των χρήσεων των σωλήνων και οι τιμές έχουν εφαρμογή για πάσης φύσεως δίκτυα.

Επισημαίνεται ότι οι σωλήνες με αποσπώμενη εξωτερική επίστρωση (peelaable layer) οφείλουν να πληρούν όλες τις απαιτήσεις φυσικών, μηχανικών και χημικών χαρακτηριστικών που ισχύουν για τους λοιπούς σωλήνες PE.

Στις τιμές μονάδας του παρόντος άρθρου περιλαμβάνονται:

- α. Η προμήθεια, μεταφορά επί τόπου, προσωρινή αποθήκευση, προστασία και πλάγιες μεταφορές των σωλήνων, των απαιτούμενων συνδέσμων, καθώς και των ειδικών τεμαχίων από PE.
- β. Η προσκόμιση επί τόπου του έργου των συσκευών συγκόλλησης και ελέγχου των σωλήνων, η χρήση και λειτουργία αυτών και τα πάσης φύσεως απαιτούμενα αναλώσιμα.
- γ. Η προσέγγιση των σωλήνων στην θέση τοποθέτησης, η σύνδεση των σωλήνων και των ειδικών τεμαχίων τους από PE με εφαρμογή αυτογενούς συγκολλησεως (butt welding) ή χρήση ηλεκτρομουφών, καθώς και η δοκιμασία του δικτύου κατά τμήματα σύμφωνα με τις αντίστοιχες Τεχνικές Προδιαγραφές.
- δ. Η προμήθεια, προσκόμιση επί τόπου και τοποθέτηση ταινίας σήμανσης του δικτύου σύμφωνα με την αντίστοιχη Τεχνική Προδιαγραφή.

Διευκρινίζεται ότι η δαπάνη για τη σύνδεση του υπό κατασκευή αγωγού από πολυαιθυλένιο με το υφιστάμενο δίκτυο, δεν περιλαμβάνεται στο παρόν άρθρο αλλά πληρώνεται ιδιαίτερος με τα αντίστοιχα άρθρα του παρόντος Τιμολογίου. Επίσης δεν περιλαμβάνονται οι συσκευές ελέγχου και ασφαλείας του δικτύου και ο εγκιβωτισμός των σωλήνων με άμμο που πληρώνονται ιδιαίτερος βάσει των σχετικών άρθρων.

Τιμή ανά μέτρο αξονικού μήκους αγωγού από πολυαιθυλένιο, πλήρως εγκατεστημένου, ανά τύπο, ονομαστική

διάμετρο και ονομαστική πίεση

Τιμή ανα m **τέσσερα ευρώ & εξήντα λεπτά (4,60 €)**

ΑΤ 2.12 **Δίκτυα αποχέτευσης όμβριων και ακαθάρτων από πλαστικούς σωλήνες δομημένου τοιχώματος, με λεία εσωτερική και αυλακωτή (corrugated) εξωτερική επιφάνεια κατά ΕΛΟΤ EN 13476-3, δίκτυα με σωλήνες SN4, DN/I (ΥΔΡ12.30.1.1)**

Κωδικός αναθεώρησης : ΥΔΡ6711.4

Γενική περιγραφή ομάδας 12.30 :

Κατασκευή δικτύου αποχέτευσης όμβριων και ακαθάρτων από σωλήνες δομημένου τοιχώματος, με λεία εσωτερική και αυλακωτή (corrugated) εξωτερική επιφάνεια κατά ΕΛΟΤ EN 13476-3, δακτυλιοειδούς ακαμψίας SN κατά ΕΛΟΤ EN ISO 9969.

Οι σωλήνες προσδιορίζονται αφ' ενός μεν με βάση την δακτυλιοειδή ακαμψία (ring stiffness), κατά ΕΛΟΤ EN ISO 9969, η οποία μετράται σε kN/m² διατομής τοιχώματος αγωγού (χαρακτηριστικό μέγεθος SN = ring stiffness class = κατηγορία δακτυλιοειδούς ακαμψίας) και αφ' ετέρου με βάση την ονομαστική διάμετρο DN. Σύμφωνα με το πρότυπο ΕΛΟΤ EN 13746-1, ως ονομαστική διάμετρος λαμβάνεται είτε η εξωτερική (DN/OD, outer diameter) ή η εσωτερική (DN/ID, internal diameter).

Στην Τιμή μονάδας περιλαμβάνεται η προμήθεια των σωλήνων και των αντιστοίχων δακτυλίων στεγάνωσης και μουφών, η μεταφορά τους επί τόπου, ο καταβιβασμός στο όρυγμα, η ευθυγράμμιση, η σύνδεση και η εκτέλεση των προβλεπόμενων δοκιμών στεγανότητας.

Η εκσκαφή του ορύγματος τοποθέτησης, ο εγκιβωτισμός των σωλήνων, η επανεπίχωση και τα πάσης φύσεως απαιτούμενα ειδικά τεμάχια επιμετρώνται ιδιαίτερος με βάση τα οικεία άρθρα του τιμολογίου.

Τιμή ανά αξονικό μέτρο (m) πλήρως κατασκευασμένης σωλήνωσης κατά τα ανωτέρω.

Τιμή ανα m **δέκα οκτώ ευρώ & πενήντα λεπτά (18,50 €)**

ΑΤ 2.13 **Τοποθέτηση ή αντικατάσταση φρεατίου παροχής ύδρευσης πλήρες. (ΥΔΡΣχετ.16.11)**

Κωδικός αναθεώρησης : ΗΛΜ 4

Προμήθεια, μεταφορά επί τόπου και τοποθέτηση προκατασκευασμένου φρεατίου παροχής ύδρευσης, νέας παροχής ή για την αντικατάσταση υφισταμένου που έχει θραυτεί.

Στην Τιμή μονάδας περιλαμβάνονται :

- α. Η αποξήλωση του κατεστραμμένου φρεατίου (περίπτωση αντικατάστασης) και η διάνοιξη ορύγματος στο πεζοδρόμιο για την εγκατάσταση του νέου.
- β. Η τοποθέτηση και πάκτωση με σκυρόδεμα του μεταλλικού πλαισίου έδρασης του φρεατίου που χορηγείται από τον Φορέα Ύδρευσης.
- γ. Η τοποθέτηση και στερέωση του νέου φρεατίου και η πλήρωση του διακένου του ορύγματος με θραυστό υλικό λατομείου, μέχρι την στάθμη έδρασης της πλακόστρωσης ή επίστρωσης του πεζοδρομίου
- δ. Η αποκατάσταση του πεζοδρομίου στην προτέρα του κατάσταση σύμφωνα με την ΕΤΕΠ 08-06-08-03 "Αποκατάσταση πλακοστρώσεων στις θέσεις διέλευσης υπογείων δικτύων"
- ε. Η φόρτωση και μεταφορά των μπάζων σε οποιαδήποτε απόσταση και ο πλήρης καθαρισμός του χώρου της επέμβασης..

Τιμή ανά τοποθετούμενο φρεάτιο παροχής ύδρευσης (τεμ).

Τιμή ανα τεμαχ διακόσια πενήντα ευρώ & μηδέν λεπτά (250,00 €)

ΑΤ 2.14 ΠΡΟΣΑΡΜΟΓΗ ΣΤΑΘΜΗΣ ΥΦΙΣΤΑΜΕΝΟΥ ΦΡΕΑΤΙΟΥ ΕΠΙ ΑΝΑΚΑΤΑΣΚΕΥΑΖΟΜΕΝΟΥ ΔΡΟΜΟΥ (ΟΔΟΣχετ. Β85)

Κωδικός αναθεώρησης : ΟΔΟ2548

Αποξήλωση πλαισίου έδρασης καλύμματος υφισταμένου φρεατίου με προσοχή ώστε να μην προσκληθούν ζημιές, προσαρμογή της στάθμης των τοιχωμάτων του φρεατίου με αποξήλωση ή εφαρμογή στρώσεως ισχυρού τσιμεντοκονιάματος, πάκτωση του πλαισίου έδρασης στην απαιτούμενη στάθμη με ακρίβεια ± 5 mm και επιμελής αρμολόγηση με την περιβάλλουσα νέα πλακόστρωση. Οι τσιμεντοκονίες τελικής διαμόρφωσης γύρω από το πλαίσιο έδρασης θα παρασκευάζονται με άμμο θαλάσσης για την αποφυγή ρηγματώσεων, ή, εναλλακτικά, θα εφαρμόζονται εποξειδικά κονιάματα.

Στην τιμή δεν συμπεριλαμβάνονται η αντικατάσταση του καλύμματος και του πλαισίου έδρασης του. Τυχόν απαιτούμενα νέα χυτοσιδηρά καλύμματα, θα επιμετρώνται ιδιαίτερος με βάση τα οικεία άρθρα του τιμολογίου.

Τιμή ανά τεμάχιο πλήρως αποπερατωμένης εργασίας (τεμ), για φρεάτια επιφάνειας καλύμματος έως $0,50 \text{ m}^2$. Για μεγαλύτερα φρεάτια η τιμή θα αναπροσαρμόζεται με πολλαπλασιασμό επί τον συντελεστή $E / 0,50$, όπου E είναι η επιφάνεια του φρεατίου βάσει των εξωτερικών διαστάσεων του καλύμματος.

Τιμή ανα τεμαχ σαράντα ευρώ & τριάντα λεπτά (40,30 €)

ΑΤ 2.15 Φρεάτιο υδροσυλλογής διαστάσεων 1,00Χ0,25 μ (ΟΔΟΣχετ.Β66.1)

Κωδικός αναθεώρησης : ΟΔΟ2548

Φρεάτια υδροσυλλογής, πλήρως ή εν μέρει προκατασκευασμένα ή με επί τόπου έγχυση, σύμφωνα την μελέτη και τα εγκεκριμένα Πρότυπα Κατασκευής Έργων (ΠΚΕ), συνδεδεμένα με τους αγωγούς εισροής ή εκροής και έτοιμα για λειτουργία.

Στη τιμή μονάδας περιλαμβάνονται:

- η προμήθεια και μεταφορά επί τόπου του έργου των απαιτούμενων υλικών, προκατασκευασμένων στοιχείων και εξαρτημάτων για την πλήρη διαμόρφωση των φρεατίων σύμφωνα με τα ΠΚΕ
- το προσωπικό, ο εξοπλισμός και τα μέσα για την πλήρη κατασκευή των φρεατίων και τον χειρισμό των προκατασκευασμένων στοιχείων (υποχρεωτική η χρήση κατάλληλου γερανού)
- η εκσκαφή του ορύγματος θεμελίωσης σε κάθε είδους έδαφος
- η τοποθέτηση και στερέωση των προκατασκευασμένων στοιχείων ή/και η τοποθέτηση σπλισμού, η κατασκευή ξυλοτύπων και η έγχυση του σκυροδέματος
- η διαμόρφωση ή η διάνοιξη οπών σύνδεσης των σωλήνων
- η σύνδεση των σωλήνων και η σφράγιση του διακένου μεταξύ οπών και σωλήνων με μη συρρικνούμενο τσιμεντοκονίαμα
- η προμήθεια και πάκτωση των βαθμίδων επίσκεψης,
- η προμήθεια και τοποθέτηση σχαρών, καλυμμάτων και πλαισίων
- η επαναπλήρωση του ορύγματος με θραυστό υλικό λατομείου
- η επί τόπου σκυροδέτηση τμήματος των φρεατίων υδροσυλλογής για προσαρμογή της στέψης τους στην κλίση ή επίκλιση της οδού

Τιμή ανά τεμάχιο πλήρως κατασκευασμένου φρεατίου

Τιμή ανα τεμαχ εκατόν πενήντα ευρώ & μηδέν λεπτά (150,00 €)

ΑΤ 2.16 Σύνδεση αγωγού εξόδου φρεατίου υδροσυλλογής με το δίκτυο όμβριων (ΥΔΡ16.1)Κωδικός αναθεώρησης : ΥΔΡ6744

Σύνδεση του αγωγού εξόδου φρεατίου υδροσυλλογής με υφιστάμενο ή κατασκευαζόμενο δίκτυο όμβριων από προκατασκευασμένους οπλισμένους τσιμεντοσωλήνες (ανεξαρτήτως διατομής αγωγού δικτύου).

Στην Τιμή μονάδας περιλαμβάνονται τα πάσης φύσεως μικροϋλικά, ο εξοπλισμός, τα μέσα και το προσωπικό που απαιτούνται για την εκτέλεση των εργασιών.

Τιμή ανά τεμάχιο (τεμ)

Τιμή ανα τεμαχ εκατό ευρώ & μηδέν λεπτά (100,00 €)

ΑΤ 2.17 Ειδικές πλάκες (κίνησης) όδευσης τυφλών, διαστάσεων 40X40X3-4 εκ., με ειδικές ραβδώσεις (ΟΔΟΒ52)Κωδικός αναθεώρησης : ΟΔΟ2922

Ειδικές πλάκες (αλλαγής διεύθυνσης, κίνησης, κινδύνου) όδευσης τυφλών, διαστάσεων 40X40X4 εκ., με ειδικές ραβδώσεις ή φολίδες, μεθ' αρμών μεγίστου πλάτους 5mm τοποθετούμενων επί υποστρώματος πάχους 2cm, εκ τσιμεντοασβεστοκονιάματος των 350kg τσιμέντου και 0,04m³ άσβεστου, μετά του καθαρισμού των αρμών και πλήρους αρμολογήματος διά τσιμεντοκονιάματος των 600 kg τσιμέντου λευκού και άμμου μαρμάρου. Δηλαδή υλικά γενικά επί τόπου και εργασία πλήρους κατασκευής. Οι πλάκες μπορεί να είναι χρωματιστές με την προσθήκη χρώματος στο τσιμέντο κατασκευής της άνω επιφανείας τους.

Τιμή ανα m² δέκα οκτώ ευρώ & τριάντα λεπτά (18,30 €)

ΑΤ 2.18 ΠΛΑΚΟΣΤΡΩΣΕΙΣ ΜΕ ΠΛΑΚΕΣ ΑΠΟ ΣΚΥΡΟΔΕΜΑ ΔΙΑΣΤΑΣΕΩΝ 40x40 cm (ΟΔΟΒ81)Κωδικός αναθεώρησης : ΟΔΟ2922

Πλακοστρώσεις πεζοδρομίων, νησίδων και κοινοχρήστων υπαίθριων χώρων με πλάκες έγχρωμες, επίπεδες ή ραβδωτές, από σκυρόδεμα, κατά ΕΛΟΤ EN 1339, διαστάσεων 40x40 cm.

Κατασκευή πλακοστρώσεων πεζοδρομίων, πλατειών και κοινοχρήστων χώρων από αντιολισθηρές πλάκες από σκυρόδεμα, έγχρωμες, τυποποιημένων διαστάσεων 40x40 cm, πάχους 3 cm.

Στην τιμή μονάδας περιλαμβάνονται:

- η προμήθεια, μεταφορά και απόθεση στον τόπο του έργου πλακών συσκευασμένων σε παλέτες,
- η παρασκευή και διάστρωση του κονιάματος έδρασης, (εργασία και υλικά),
- η τοποθέτηση των πλακών κατά την προβλεπόμενη από την μελέτη διάταξη (συμπεριλαμβανομένης της κοπής τεμαχίων, για την πλήρη κάλυψη της προβλεπόμενης επιφάνειας, με χρήση ειδικών κοπτικών εργαλείων),
- η αρμολόγηση, με αριάνι της κατάλληλης απόχρωσης (υλικά και εργασία),
- ο πλήρης καθορισμός της διαστρωθείσας επιφανείας και η περισυλλογή και αποκομιδή προς οριστική απόθεση σε οποιαδήποτε απόσταση πλεοναζόντων υλικών κατασκευής, θραυσμάτων πλακών, υλικών συσκευασίας κλπ.

Συμπεριλαμβάνεται επίσης η τοποθέτηση ανακλαστικών ταινιών προστασίας στην περίμετρο της πλακόστρωσης μέχρι την σκλήρυνση του κονιάματος έδρασης.

Τιμή ανά τετραγωνικό μέτρο (m²) πλήρως αποπερατωμένης, κατά τα ως άνω, πλακόστρωσης.

Τιμή ανα m2 δέκα επτά ευρώ & τριάντα λεπτά (17,30 €)

ΑΤ 2.19 Μονόπλευρα χαλύβδινα στηθαία ασφαλείας, ικανότητας συγκράτησης N2 που τοποθετούνται με έμπηξη, κατηγορίας σφοδρότητας πρόσκρουσης A, σύμφωνα με το πρότυπο ΕΛΟΤ EN 1317-2, λειτουργικού πλάτους W7 (ΟΔΟΕ1.1.1)

Κωδικός αναθεώρησης : ΟΔΟ2653

Γενική περιγραφή ομάδας E-1.01 :

Τιμή ανά μέτρο μήκους

Γενική περιγραφή ομάδας E-1 :

1. Γενικά

Προμήθεια, μεταφορά επί τόπου του έργου και τοποθέτηση Συστημάτων Συγκράτησης Οχημάτων (ΣΑΟ) κατά ΕΛΟΤ EN 1317, σύμφωνα με την βασιζόμενη στις ΟΜΟΕ-ΣΑΟ μελέτη σήμανσης-ασφάλισης της οδού.

Στο παρόν άρθρο περιλαμβάνονται: στηθαία ασφαλείας μεταλλικά ή από σκυρόδεμα, απολήξεις αρχής και πέρατος, οι συναρμογές, τα προσωρινά στηθαία ασφαλείας και τα Συστήματα Απορρόφησης Ενέργειας Πρόσκρουσης (Σ.Α.Ε.Π.).

Τα στηθαία ασφαλείας, σύμφωνα με το Πρότυπο ΕΛΟΤ EN 1317-2 διακρίνονται με βάση τα ακόλουθα χαρακτηριστικά:

- Ικανότητα συγκράτησης : N2, H1, H2, H4B

1 Λειτουργικό πλάτος:

- κατηγορία W1: £ 0,60 m
- 1 κατηγορία W2: £ 0,80 m
- 2 κατηγορία W3: £ 1,00 m
- 3 κατηγορία W4: £ 1,30 m
- 4 κατηγορία W5: £ 1,70 m
- 5 κατηγορία W6: £ 2,10 m
- 6 κατηγορία W7: £ 2,50 m
- κατηγορία W8: £ 3,50 m

- Κατηγορία σφοδρότητας πρόσκρουσης: A, B, C

- Διαμόρφωση: μονόπλευρα, αμφίπλευρα

Τα ΣΑΟ θα φέρουν σήμανση CE σύμφωνα με το πρότυπο ΕΛΟΤ EN 1317-5 και θα συνοδεύονται από τα πιστοποιητικά και έγγραφα που καθορίζονται στο μέρος 5 του προτύπου.

Οι τιμές μονάδας αναφέρονται σε πλήρως εγκατεστημένα συστήματα, σύμφωνα με το εγχειρίδιο του κατασκευαστή (installation manual) και περιλαμβάνουν τα προβλεπόμενα από την μελέτη οπισθοανακλαστικά στοιχεία (λευκά ή κόκκινα).

Τα επιμετρούμενα μήκη των συναρμογών στηθαίων ασφαλείας διαφορετικού τύπου ή/και διαφορετικής δυναμικής λειτουργίας κατά την πρόσκρουση οχημάτων σ' αυτά, θα κατατάσσονται στον βαρύτερο τύπο ικανότητας συγκράτησης.

Τα ειδικά τεμάχια απολήξεων αρχής και πέρατος περιλαμβάνονται ανηγμένα στις ανά τρέχον μέτρο τιμές μονάδας. Τα στοιχεία βύθισης επιμετρώνται ως μήκη των αντιστοίχων στηθαίων με προσαύξηση 5%. Η προσαύξηση αυτή νοείται ότι καλύπτει πλήρως τις πρόσθετες δαπάνες διαμόρφωσης και εγκατάστασης των στοιχείων βύθισης.

Στην τιμή μονάδας των χαλύβδινων στηθαίων ασφαλείας περιλαμβάνεται και η δαπάνη της αντισκωριακής προστασίας αυτών με θερμό βαθύ γαλβάνισμα κατά ΕΛΟΤ EN ISO 1461.

2. Επιλογή ΣΑΟ οδικών έργων στην εξωτερική οριογραμμή οδοστρώματος

Τα εφαρμοζόμενα Συστήματα Αναχαίτισης Οχημάτων (ΣΑΟ), στα οδικά έργα **θα πρέπει να τηρούν τις ακόλουθες απαιτήσεις** των, ενδεικτικά παρουσιαζόμενων στη μελέτη, ΣΑΟ και της πλευρικής διαμόρφωσης:

- Ικανότητα Συγκράτησης ίση ή μεγαλύτερη
- Κατηγορία Σφοδρότητας Πρόσκρουσης ίση ή ασφαλέστερη
- Λειτουργικό Πλάτος ίσο ή μικρότερο
- Πλάτος πλευρικής διαμόρφωσης, με τις επ' αυτής κατασκευές (υδραυλικών, Η/Μ κλπ) σύμφωνα με τη μελέτη
- Ελάχιστο πλάτος ζώνης, μεταξύ της εμπρόσθιας όψης του σθηθαίου ασφάλειας και της οριογραμμής του οδοστρώματος, ίσο προς το προβλεπόμενο στην εφαρμοζόμενη τυπική διατομή της μελέτης ή μειωμένο, το πολύ, κατά 0,10 m.

3. Επιλογή ΣΑΟ στην οριογραμμή τεχνικών έργων

Τα εφαρμοζόμενα Συστήματα Αναχαίτισης Οχημάτων (ΣΑΟ), στα τεχνικά έργα, **θα πρέπει να τηρούν τις ακόλουθες απαιτήσεις** των, ενδεικτικά παρουσιαζόμενων στη μελέτη, ΣΑΟ και της πλευρικής διαμόρφωσης :

- Ικανότητα Συγκράτησης ίση ή μεγαλύτερη.
- Κατηγορία Σφοδρότητας Πρόσκρουσης ίση ή ασφαλέστερη
- Λειτουργικό Πλάτος ίσο ή μικρότερο
- Πλάτος πλευρικής διαμόρφωσης, με τις επ' αυτής κατασκευές (υδραυλικών, Η/Μ κλπ), για την περίπτωση τοίχων στέψης, σύμφωνα με τη μελέτη
- Συνολικό πλάτος πεζοδρομίου, για την περίπτωση γέφυρας, σύμφωνα με τη μελέτη
- Ελάχιστο πλάτος λωρίδας τοποθέτησης κιγκλιδώματος 0,25 m, για την περίπτωση γέφυρας ή τοίχου στέψης.
- Ελάχιστο πλάτος διαδρόμου κυκλοφορίας πεζών 0,75 m (ή μεγαλύτερο αν προδιαγράφεται διαφορετικά) για την περίπτωση γέφυρας
- Ελάχιστο πλάτος πεζοδρομίου γέφυρας, προ του ΣΑΟ, ίσο με το προβλεπόμενο στην εφαρμοζόμενη τυπική διατομή της μελέτης ή μειωμένο, το πολύ, κατά 0,10 m.

Για εφαρμοζόμενα ΣΑΟ, που συνεργάζονται με το κιγκλίδωμα (εφ' όσον το σχετικό ΣΑΟ της μελέτης δεν απαιτεί σχετική συνεργασία), στην τιμή μονάδας του εφαρμοζόμενου ΣΑΟ θα περιλαμβάνεται και η επιπλέον δαπάνη της σχετικής κατάλληλης διαμόρφωσης του κιγκλιδώματος (συρματοσχοινο κλπ), σε σχέση με το αντίστοιχο της μελέτης.

4. Επιλογή ΣΑΟ στις κεντρικές και πλευρικές διαχωριστικές νησίδες

Το εφαρμοζόμενο Σύστημα Αναχαίτισης Οχημάτων (ΣΑΟ), στις κεντρικές και πλευρικές διαχωριστικές νησίδες **θα πρέπει να τηρούν τις ακόλουθες απαιτήσεις** των, ενδεικτικά παρουσιαζόμενων στη μελέτη, ΣΑΟ και της σχετικής διαμόρφωσης της νησίδας.

- Ικανότητα Συγκράτησης ίση ή μεγαλύτερη
- Κατηγορία Σφοδρότητας Πρόσκρουσης ίση ή ασφαλέστερη
- Λειτουργικό Πλάτος ίσο ή μικρότερο
- Πλάτος πλευρικής διαμόρφωσης με τις επ' αυτής κατασκευές σύμφωνα με τη μελέτη
- Διασφάλιση της ανεμπόδιστης κατασκευασιμότητας των προβλεπόμενων κατασκευών (υδραυλικών, Η/Μ κλπ.) πίσω από το ΣΑΟ, σύμφωνα με τη μελέτη και, με την προϋπόθεση ότι το δομικό πλάτος του εφαρμοζόμενου ΣΑΟ είναι ίσο ή, το πολύ, μεγαλύτερο μέχρι 0,10 m, σε σχέση με το ΣΑΟ της μελέτης.
- Διασφάλιση του ελάχιστου πλάτους λωρίδας, της εφαρμοζόμενης τυπικής διατομής της μελέτης, μεταξύ της όψεως του ΣΑΟ και της οριογραμμής του οδοστρώματος

Τιμή ανά τρέχον μέτρο τοποθετημένου ΣΑΟ, ανάλογα με τον τύπο και τον τρόπο τοποθέτησης αυτού, και υπό τις προϋποθέσεις των παραπάνω παραγράφων 1 έως και 4

Τιμή ανα m τριάντα πέντε ευρώ & μηδέν λεπτά (35,00 €)

Ομάδα Οδοστρώα

ΑΤ 3.1 Υπόβαση οδοστρωσίας συμπακνωμένου πάχους 0,10 m (ΟΔΟΓ1.2)Κωδικός αναθεώρησης : ΟΔΟ3111B

Κατασκευή στρώσης υπόβασης οδοστρωσίας συμπακνωμένου πάχους 0,10 m από θραυστά αδρανή υλικά σταθεροποιημένου τύπου σύμφωνα με την ΕΤΕΠ 05-03-03-00 "Στρώσεις οδοστρωμάτων από ασύνδετα αδρανή υλικά", ανεξάρτητα από τη μορφή και την έκταση της επιφάνειας κατασκευής, σε υπαίθρια ή υπόγεια έργα.

Στην τιμή μονάδας περιλαμβάνονται:

- η προμήθεια των αδρανών και του νερού διαβροχής,
- η μεταφορά τους επί τόπου του έργου από οποιαδήποτε απόσταση,
- η διάστρωση, διαβροχή και πλήρης συμπύκνωση, ώστε να προκύψει η προβλεπόμενη από την μελέτη γεωμετρική επιφάνεια.

Τιμή ανά τετραγωνικό μέτρο στρώσης
υπόβασης συμπακνωμένου πάχους 0.10 m

Ανάλυση εργασίας

•	υπόβαση οδοστρωσίας συμπακνωμένου πάχους 0,10 m	Γ 1.02*	m2	1,000000*	1,10=	1,10
••	μεταφορά υλικών ή προϊόντων, εκτός πόλεως, σε απόσταση >= 5Km, σε οδούς καλής βατότητας	MET2.1.2	m3Km	25,000000*	0,02=	0,48

Τιμή ανα m2 ένα ευρώ & πενήντα οκτώ λεπτά (1,58 €)

ΑΤ 3.2 Βάση πάχους 0,10 m (ΠΤΠ Ο-155) (ΟΔΟΓ2.2)Κωδικός αναθεώρησης : ΟΔΟ3211B

Κατασκευή στρώσης βάσης οδοστρωσίας συμπακνωμένου πάχους 0,10 m από θραυστά αδρανή υλικά σταθεροποιημένου τύπου σύμφωνα με την ΕΤΕΠ 05-03-03-00 "Στρώσεις οδοστρωμάτων από ασύνδετα αδρανή υλικά", ανεξάρτητα από τη μορφή και την έκταση της επιφάνειας κατασκευής, σε υπαίθρια ή υπόγεια έργα.

Στην τιμή μονάδας περιλαμβάνονται:

- η προμήθεια των αδρανών και του νερού διαβροχής,
- η μεταφορά τους επί τόπου του έργου από οποιαδήποτε απόσταση,
- η διάστρωση, διαβροχή και πλήρης συμπύκνωση, ώστε να προκύψει η προβλεπόμενη από την μελέτη γεωμετρική επιφάνεια.

Τιμή ανά τετραγωνικό μέτρο στρώσης βάσης
συμπακνωμένου πάχους 0.10 m

Ανάλυση εργασίας

•	βάση πάχους 0,10 m (πππ ο-155)	Γ 2.02*	m2	1,000000*	1,20=	1,20
••	μεταφορά υλικών ή προϊόντων, εκτός πόλεως, σε απόσταση >= 5Km, σε οδούς καλής βατότητας	MET2.1.2	m3Km	25,000000*	0,02=	0,48

Τιμή ανα m2 ένα ευρώ & εξήντα επτά λεπτά (1,67 €)

Ομάδα Ασφαλτικά

ΑΤ 4.1 ΑΣΦΑΛΤΙΚΗ ΠΡΟΕΠΑΛΕΙΨΗ (ΟΔΟΔ3)Κωδικός αναθεώρησης : ΟΔΟ4110

Προεπάλειψη ανασφάλτωτης επιφάνειας με ασφαλτικό διάλυμα τύπου ME-0 ή με όξινο ασφαλτικό γαλάκτωμα, ανεξάρτητα από την έκταση και τη μορφή της επιφάνειας, σε υπαίθρια και υπόγεια έργα, σύμφωνα με την ΕΤΕΠ 05-03-11-01 "Ασφαλτική προεπάλειψη".

Στην τιμή μονάδας περιλαμβάνονται:

- η προμήθεια της ασφάλτου, του πετρελαίου και του τυχόν απαιτούμενου αντιυδρόφιλου παρασκευάσματος και η μεταφορά τους επί τόπου του έργου από οποιαδήποτε απόσταση,
- η διακίνηση των υλικών και η παρασκευή του ασφαλτικού διαλύματος (θέρμανση, εναποθήκευση, φύλαξη κλπ.),
- ο καθαρισμός της επιφάνειας που θα προεπαλειφθεί με μηχανικό σάρωθρο και χειρωνακτική υποβοήθηση,
- η μεταφορά και διάχυση του ασφαλτικού διαλύματος ή του γαλακτώματος με αυτοκινούμενο διανομέα ασφάλτου (Federal),
- η αναθέρμανση του διαλύματος πριν από τη διάχυση (όταν απαιτείται),
- η ενδεχόμενη διάστρωση αδρανούς υλικού επικάλυψης με την αξία παραγωγής ή προμήθειας και μεταφοράς αυτού στον τόπο διάστρωσης.

Τιμή ανά τετραγωνικό μέτρο ασφαλτικής προεπάλειψης.

Τιμή ανα m2 ένα ευρώ & είκοσι λεπτά (1,20 €)

ΑΤ 4.2 ΑΣΦΑΛΤΙΚΗ ΣΥΓΚΟΛΛΗΤΙΚΗ ΕΠΑΛΕΙΨΗ (ΟΔΟΔ4)Κωδικός αναθεώρησης : ΟΔΟ4120

Συγκολλητική επάλειψη επί ασφαλτικής στρώσης ή επί σκυροδέματος (π.χ. προστασίας μεμβρανών στεγανοποίησης τεχνικών στέψης), με ασφαλτικό διάλυμα τύπου ME-5 ή καθαρή άσφαλτο ή ασφαλτικό γαλάκτωμα ταχείας διάσπασης, ανεξάρτητα από την έκταση και τη μορφή της επιφάνειας, σε υπόγεια και υπαίθρια έργα.

Στην τιμή μονάδας περιλαμβάνονται:

- η προμήθεια της ασφάλτου, του πετρελαίου και του τυχόν απαιτούμενου αντιυδρόφιλου παρασκευάσματος και η μεταφορά τους επί τόπου του έργου από οποιαδήποτε απόσταση,
- η διακίνηση των υλικών και η παρασκευή του ασφαλτικού διαλύματος (θέρμανση, εναποθήκευση, φύλαξη κλπ.), ο καθαρισμός της επιφάνειας που θα προεπαλειφθεί με μηχανικό σάρωθρο και χειρωνακτική υποβοήθηση,
- η μεταφορά και διάχυση του ασφαλτικού διαλύματος ή του γαλακτώματος με αυτοκινούμενο διανομέα ασφάλτου (Federal) και η αναθέρμανση του διαλύματος πριν από τη διάχυση (όταν απαιτείται).

Τιμή ανά τετραγωνικό μέτρο ασφαλτικής συγκολλητικής επάλειψης.

Τιμή ανα m2 μηδέν ευρώ & σαράντα πέντε λεπτά (0,45 €)

ΑΤ 4.3 ΑΣΦΑΛΤΙΚΗ ΣΤΡΩΣΗ ΚΥΚΛΟΦΟΡΙΑΣ ΑΣΤΙΚΗΣ ΟΔΟΥ (ΟΔΟΔ8Α)Κωδικός αναθεώρησης : ΟΔΟ4521B

Κατασκευή ασφαλτικής στρώσεως κυκλοφορίας αστικής οδού επί υπάρχοντος ασφαλτικού τάπητα ή μετά την εκτέλεση εργασιών απόξεσης (φρεζαρίσματος), με ασφαλτοσκυρόδεμα τύπου ΑΣ 12,5 ή ΑΣ 20, σύμφωνα με την εγκεκριμένη μελέτη

συνθέσεως και την ΕΤΕΠ 05-03-11-04 "Ασφαλτικές στρώσεις κλειστού τύπου ασφαλτικού σκυροδέματος", συμπτυκνωμένου πάχους 50 mm, αστικών οδών, με χρήση διαστρωτή ασφάλτου (finisher).

Στην τιμή μονάδας περιλαμβάνονται:

- Οι πάσης φύσεως δυσχέρειες λόγω στενότητας χώρου, η προειδοποίηση των οδηγών να μην σταθμεύουν τα οχήματά τους στις προς ασφαλτόστρωση οδούς με ευδιάκριτα έντυπα μηνύματα, καθώς και η τυχόν απαιτούμενη μετακίνηση των οχημάτων μη συμμορφωθέντων οδηγών.
- Η διάνοιξη οπών αγκύρωσης (πικούνισμα) με κατάλληλο μηχάνημα (τύπου Απρω) οδών που δεν έχουν υποστεί φρεζάρισμα.
- Η εφαρμογή ασφαλτικής συγκολλητικής επάλειψης με ασφαλτικό γαλάκτωμα ψυχρού τύπου σε αναλογία τουλάχιστον 500 gr/m².
- Η προμήθεια, μεταφορά από οποιαδήποτε απόσταση, διάστρωση με finisher και συμπύκνωση του ασφαλτοσκυροδέματος.
- Η εργοταξιακή σήμανση σύμφωνα με την σχετική εγκύκλιο του ΥΠΕΧΩΔΕ.

Στην τιμή μονάδας περιλαμβάνεται και η αξία της ενσωματούμενης ασφάλτου

Τιμή ανά τετραγωνικό μέτρο (m²) πλήρως αποπερατωμένης ασφαλτόστρωσης.

Ανάλυση εργασίας

•	ασφαλτική στρωση κυκλοφορίας αστικής οδού	Δ 8Α*	m ²	1,000000*	9,30=	9,30
••	μεταφορά υλικών ή προϊόντων, εκτός πόλεως, σε απόσταση >= 5Km, σε οδούς καλής βατότητας	MET2.1.2	m ³ Km	25,000000*	0,01=	0,24

Τιμή ανα m² εννέα ευρώ & πενήντα τέσσερα λεπτά (9,54 €)

ΑΤ 4.4 ΑΣΦΑΛΤΙΚΕΣ ΣΤΡΩΣΕΙΣ ΜΕΤΑΒΛΗΤΟΥ ΠΑΧΟΥΣ ΕΠΙΜΕΤΡΟΥΜΕΝΕΣ ΚΑΤΑ ΒΑΡΟΣ (ΟΔΟΔ6)

Κωδικός αναθεώρησης : ΟΔΟ4421B

Κατασκευή ασφαλτικών απισωτικών στρώσεων και στρώσεων αλλαγής επικλίσεων, καθώς και κατασκευή ταπητιδίων και εποπλώσεις λάκκων σε υπόγεια και υπαίθρια έργα, ανεξάρτητα από την έκταση και τη μορφή της επιφάνειας, με ασφαλτομίγμα παρασκευαζόμενο εν θερμώ σε μόνιμη εγκατάσταση με θραυστά αδρανή υλικά λατομείου, τύπου ΑΣ 31,5 ή ΑΣ 40, σύμφωνα με την εγκεκριμένη μελέτη συνθέσεως και την ΕΤΕΠ 05-03-11-04 "Ασφαλτικές στρώσεις κλειστού τύπου ασφαλτικού σκυροδέματος".

Στην τιμή μονάδας περιλαμβάνονται:

- η παραγωγή ή προμήθεια και μεταφορά των κατάλληλων αδρανών υλικών και της ασφάλτου μέχρι την εγκατάσταση παραγωγής του ασφαλτομίγματος
- η παραγωγή του ασφαλτομίγματος, σύμφωνα με την εγκεκριμένη μελέτη συνθέσεως
- η μεταφορά του θερμού ασφαλτομίγματος επί τόπου και η διάστρωσή του
- η σταλία των μεταφορικών μέσων
- η κυλίνδρωση του ασφαλτομίγματος (αρχική, ενδιάμεση-εντατική και τελική), ώστε να προκύψει η προδιαγραφόμενη επιφανειακή υφή και ομαλότητα
- η πλήρης συμπύκνωση και επιμελής ισοπέδωση των διαμήκων και εγκάρσιων ενώσεων για την εξάλειψη των επιφανειακών ιχνών.
- οι προεργασίες σε νέα ή παλαιά ασφαλτικά οδοστρώματα (όπως π.χ. δημιουργία τριγωνικών εγκοπών κοντά σε ρείθρα και φρεάτια, σκούπισμα, απομάκρυνση των προϊόντων, που προέρχονται από αυτές τις εργασίες κλπ.).

Στην τιμή μονάδας περιλαμβάνεται και η αξία της ασφάλτου. Η τυχόν απαιτούμενη ασφαλτική προεπάλειψη ή συγκολλητική επάλειψη, τιμολογούνται ιδιαίτερα.

Επιμέτρηση με βάση ζυγολογία προσκομιζόμενου προς διάστρωση ασφαλτομίγματος.

Τιμή ανά τόνο διαστρωθέντος ασφαλτομίγματος.

Ανάλυση εργασίας

•	ασφαλτικές στρώσεις μεταβλητού παχους επιμετρομενες κατα βαρος	Δ 6*	tn	1,000000*	78,80=	78,80
••	μεταφορά υλικών ή προϊόντων, εκτός πόλεως, σε απόσταση >= 5Km, σε οδούς καλής βατότητας	MET2.1.2	m3Km	45,000000*	0,19=	8,55

Τιμή ανα tn **ενενήντα ένα ευρώ & εβδομήντα δύο λεπτά (91,72 €)**

Ομάδα Οδοφωτισμός & Ηλεκτρομηχανολογικές εγκαταστάσεις

ΑΤ 5.1 Σωλήνες από πολυαιθυλένιο (HDPE) διαμέτρου DN 90 mm (ΗΛΜΣχετ.60.20.40.12)

Κωδικός αναθεώρησης : ΗΛΜ 5

Προμήθεια, μεταφορά επί τόπου, τοποθέτηση και σύνδεση σωλήνων προστασίας υπογείων καλωδίων ονομαστικής διαμέτρου όπως αναφέρεται παρακάτω, από πολυαιθυλένιο υψηλής πυκνότητας (HDPE), δομημένου τοιχώματος, κατά ΕΛΟΤ EN 50086-1, ΕΛΟΤ EN 50086-2-4 και ΕΛΟΤ EN 61386 «Συστήματα σωληνώσεων για διαχείριση καλωδίων», φορτίου παραμόρφωσης 5% > 400 N/m, με ενσωματωμένη ατσαλίνα, παραδιδόμενων σε κουλούρα ή ευθύγραμμα τμήματα.

Στην τιμή περιλαμβάνεται η προμήθεια και μεταφορά επί τόπου του έργου των σωλήνων, η εκτύλιξη και η ευθυγράμμιση δίπλα στο ορύγμα τοποθέτησης, η κοπή στα μήκη που απαιτούνται, τα ειδικά τεμάχια σύνδεσης (μούφες), η τοποθέτηση πλαστικής ταινίας επισήμανσης της σωληνογραμμής, η πρόσδεση των σωλήνων σε δέσμες (όταν προβλέπεται) και η τοποθέτηση και συναρμογή του σωλήνα στα φρεάτια έλξης και σύνδεσης καλωδίων που παρεμβάλλονται.

Η εκσκαφή και επανεπίχωση του ορύγματος και ο εγκαθιτισμός των σωλήνων τιμολογούνται ιδιαίτερα με βάση τα οικεία άρθρα του Τιμολογίου.

Τιμή ανα m **πέντε ευρώ & ενενήντα δύο λεπτά (5,92 €)**

ΑΤ 5.2 ΚΑΛΩΔΙΑ ΤΥΠΟΥ E1VV-U, -R, -S (NYY), ΟΝΟΜΑΣΤΙΚΗΣ ΤΑΣΗΣ 600 / 1000 V ΜΕ ΜΟΝΩΣΗ ΜΑΝΔΥΑ ΑΠΟ PVC, διατομής 4 x 10 mm² (ΗΛΜ62.10.41.4)

Κωδικός αναθεώρησης : ΗΛΜ 102

Προμήθεια, προσκόμιση επί τόπου και εγκατάσταση (σε σωλήνα, σε κανάλι, σε εσχάρα, σε οχετό, σε φορέα, σε μονωτήρες, μέσα στο έδαφος, κλπ.) καλωδίου με χάλκινους αγωγούς και μόνωση από πολυβινυλοχλωρίδιο (PVC), ονομαστικής τάσης 600 / 1000 V τύπου E1VV-U (μονόκλωνος αγωγός), E1VV-R (πολύκλωνος αγωγός), E1VV-S (πολύκλωνος αγωγός κυκλικού τομέα), περιλαμβανομένων των υλικών στήριξης, σύνδεσης και σήμανσης (ειδικά στηρίγματα, ακροδέκτες, μούφες, κασιτεροκόλληση, ταινίες σημάνσεως, ατσαλίνες κλπ.) καθώς και των μετρήσεων και ελέγχων.

Τιμή ανά τρέχον μέτρο (m) καλωδίου

Τιμή ανα m **δώδεκα ευρώ & πενήντα λεπτά (12,50 €)**

ΑΤ 5.3 ΑΓΩΓΟΙ ΓΥΜΝΟΙ ΧΑΛΚΙΝΟΙ ΠΟΛΥΚΛΩΝΟΙ, διατομής 25 mm² (ΗΛΜ62.10.48.3)Κωδικός αναθεώρησης : ΗΛΜ 45

Προμήθεια, προσκόμιση επί τόπου και εγκατάσταση γυμνού πολύκλωνου χάλκινου αγωγού, περιλαμβανομένων όλων των υλικών στήριξης, σύνδεσης και σήμανσης (ειδικά στηρίγματα, ακροδέκτες, πέδιλα, μούφες, κασιτεροκόλληση, ταινίες σημάνσεως, ατσαλίνες κλπ.) καθώς και των μετρήσεων και ελέγχων.

Τιμή ανά τρέχον μέτρο (m) γυμνού χάλκινου αγωγού

Τιμή ανα m πέντε ευρώ & εβδομήντα λεπτά (5,70 €)

ΑΤ 5.4 ΒΑΣΗ ΙΣΤΟΥ ΗΛΕΚΤΡΟΦΩΤΙΣΜΟΥ (ΗΛΜΣχετ.9312.1)Κωδικός αναθεώρησης : ΗΛΜ9312.1

Βάση Σιδηροιστού άοπλη, διαστάσεων 0,8Χ0,8m, βάθους 0,8 m, δηλαδή κατασκευή μίας βάσεως από άοπλο σκυρόδεμα Σ 150 για την έδραση και στερέωση ιστού ηλεκτροφωτισμού που να φέρει στο κέντρο μία κατακόρυφη οπή και μία πλευρική για την διέλευση του τροφοδοτικού καλωδίου και του χαλκού γειώσεως. Μέσα στην βάση θα ενσωματωθεί κλωβός αγκυρώσεως απο σιδηρογωνίες και ήλους . Στην τιμή δεν περιλαμβάνεται η αξία των εκσκαφών

Ανάλυση εργασίας

• σκυροδεμα κατηγοριας β160 300χgr τσιμεντου	ΟΙΚ3213	m3	1,100000*	158,03=	173,83
• πλαστικός σωλήνας αποχετεύσεως απο σκληρό P.V.C. πίεσεως λειτουργίας για 20ψC 4 atm. και φ 110 mm	8042.01.08	m	1,250000*	0,00=	0,00
• τεχνίτης	003	Ωρα	2,000000*	19,87=	39,73

Τιμή ανα τεμαχ εκατό ευρώ & μηδέν λεπτά (100,00 €)

ΑΤ 5.5 Φρεάτιο έλξης καλωδίων 40x40 cm (ΗΛΜ60.10.85.1)Κωδικός αναθεώρησης : ΟΔΟ2548**Γενική περιγραφή ομάδας 60.10.85 :**

Κατασκευή φρεατίου έλξης και σύνδεσης καλωδίων από σκυρόδεμα κατηγορίας C12/15, σπλισμένο με δομικό πλέγμα B500C, με τοιχώματα ελαχίστου πάχους 10 cm για τα φρεάτια έλξης και 15 cm για τα φρεάτια σύνδεσης και κατά τα λοιπά σύμφωνα με τα σχέδια λεπτομερειών της μελέτης

Στην τιμή μονάδας περιλαμβάνονται:

- η εκσκαφή και επανεπίχωση του ορύγματος

- η επί τόπου σκυροδέτηση, ή η προμήθεια και εγκατάσταση προκατασκευασμένου φρεατίου
 - η διαμόρφωση των οπών εισόδου και εξόδου των σωληνώσεων διέλευσης των καλωδίων
 - στεγανό κάλυμμα από μπακλαβωτή λαμαρίνα εδραζόμενο σε μεταλλικό πλαίσιο μέσω ελαστικού παρεμβύσματος, με διάταξη μανδάλωσης με χρήση ειδικού εργαλείου και αντισκωριακή προστασία (διπλή στρώση rust primer ψευδαργύρου και διπλή στρώση εποξειδικής βαφής)
 - η επισήμανση του φρεατίου, σύμφωνα με τα καθοριζόμενα στην μελέτη
- Τιμή ανά πλήρες φρεάτιο καλωδίων εσωτερικών διαστάσεων (Μ) x (Π)

Τιμή ανα τεμαχ εξήντα ευρώ & μηδέν λεπτά (60,00 €)

ΑΤ 5.6 Φωτιστικά σώματα οδοφωτισμού τύπου βραχίονα με λαμπτήρα led 60watt (ΗΛΜΣχετ.60.10.10.2)

Κωδικός αναθεώρησης : ΗΛΜ 103

Γενική περιγραφή ομάδας 60.10.10 :

Προμήθεια, μεταφορά επί τόπου και εγκατάσταση φωτιστικού σώματος οδοφωτισμού, Φωτιστικό σώμα κατάλληλο για φωτισμό επαρχιακών οδών και αστικό φωτισμό υπαίθριων χώρων. Το σώμα του φωτιστικού θα είναι κατασκευασμένο από χυτοπρεσαριστό αλουμίνιο.

Θα είναι βαμμένο ηλεκτροστατικά με πολυεστερικά χρώματα πούδρας για αντοχή στη διάβρωση και την καλύτερη δυνατή προστασία σε αντίξοα περιβάλλοντα. Το χρώμα του φωτιστικού θα είναι Traffic grey RAL 7043 και Pearl light grey RAL 9022.

Το προστατευτικό κάλυμμα (διαχύτης) του φωτιστικού θα είναι κατασκευασμένο από επίπεδο γυαλί και όχι πολυκαρβονικού (polycarbonate) υλικού, πάχους τουλάχιστον 4mm, ανθεκτικό σε κραδασμούς και σε θερμότητα. Επισημαίνουμε ότι ο φακός που πιθανόν να φέρει το κάθε LED δεν θεωρείται διαχύτης/κάλυμμα.

Το φωτιστικό θα είναι κατάλληλο για συνεχή λειτουργία στην ύπαιθρο, με προστασία έναντι υγρών και στερεών σωματιδίων IP 66, με μηχανική αντοχή IK 08 και ηλεκτρική κλάση μόνωσης Class I.

Κάθε ένα από τα LEDs θα φέρει το δικό του ανεξάρτητο φακό ή ομάδα φακών, ο οποίος θα είναι κατασκευασμένος από μετακρυσταλλικό υλικό (PMMA), υλικό υψηλής θερμικής και μηχανικής αντοχής. Η οπτική μονάδα των LED θα είναι τοποθετημένη εντός του φωτιστικού σώματος και θα αποτελείται από πολλαπλά στοιχεία LEDs.

Το ειδικό σύστημα ψύξης θα είναι κατάλληλα διαμορφωμένο έτσι ώστε να σχηματίζονται διατάξεις ψύξης/ψύκτρες και θα βρίσκεται εντός του φωτιστικού σώματος, για αισθητικούς - αρχιτεκτονικούς και λειτουργικούς λόγους, αποτρέποντας την συσσώρευση σκόνης και άλλων ουσιών. Θα είναι κατασκευασμένο από υψηλής θερμικής αγωγιμότητας κράμα αλουμινίου, που βοηθά στην αποτελεσματική διαχείριση-απαγωγή της θερμότητας, με σκοπό την εξασφάλιση της ομαλής λειτουργίας των LEDs και την μεγιστοποίηση της διάρκειας ζωής τους.

Το τροφοδοτικό του φωτιστικού σώματος θα είναι στερεωμένο και συνδεδεμένο σε ειδική αποσπώμενη βάση και θα φέρει σύστημα ελέγχου της θερμοκρασίας του ώστε σε περίπτωση απρόσμενης αύξησης της θερμοκρασίας του, να μειώνεται το ρεύμα τροφοδοσίας του με σκοπό να μην καταστραφεί η φωτεινή πηγή. Επίσης, θα πρέπει να φέρει ενσωματωμένα πρωτόκολλα dimming 1..10V/DALI για δυνατότητα ρύθμισης της φωτεινής ροής των LED.

Το φωτιστικό θα διαθέτει κατάλληλη διάταξη - βαλβίδα αποσυμπίεσης η οποία θα αποτρέπει τη δημιουργία υδρατμών (συμπυκνώματα) στο εσωτερικό της οπτικής μονάδας.

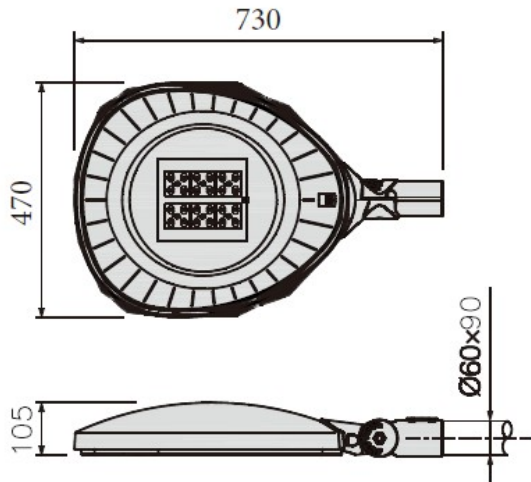
Όλες οι ηλεκτρικές συνδέσεις στον χώρο των οργάνων θα πραγματοποιούνται με σιλικονούχα καλώδια υψηλής θερμικής αντοχής άνω των 120°C. Για την ηλεκτρική σύνδεση με το δίκτυο το φωτιστικό σώμα θα φέρει εξωτερικό εύκαμπτο καλώδιο – ανθεκτικό σε κραδασμούς / σπασίματα, στους ατμοσφαιρικούς παράγοντες και στην UV ακτινοβολία –και ειδικό connector IP66/IP68.

Το φωτιστικό σώμα θα φέρει επιπλέον σύστημα προστασίας από υπερτάσεις τουλάχιστον 10kV που τυχόν προκύπτουν στο ηλεκτρικό σύστημα.

Τοποθέτηση

Το φωτιστικό θα διαθέτει ρυθμιζόμενο βραχίονα με γωνιομετρική σκάλα για ρύθμιση στόχευσης και θα προσαρμόζεται σε κορυφή ιστού ή βραχίονα διατομής $\Phi 60\text{mm}$.

Ενδεικτικές διαστάσεις φωτιστικού



Βάρος φωτιστικού $\leq 9.00\text{kg}$

Επιπλέον χαρακτηριστικά

Ισχύς φωτιστικού: 60W

Αριθμός LEDs: 24/36LEDs

Απόδοση φωτεινής πηγής φωτιστικού $\geq 6500\text{lm}$

Απόδοση φωτεινής πηγής: Τουλάχιστον 160 lm/W

Θερμοκρασία χρώματος: Neutral White 4000° K

Δείκτης χρωματικής απόδοσης: CRI ≥ 70

Ώρες ζωής: $> 60.000\text{hrs}$

Τάση εισόδου: 220-240V, Περιοχή συχνοτήτων 50/60Hz

Εύρος θερμοκρασίας λειτουργίας: τουλάχιστον -30°C έως $+40^\circ\text{C}$

Προστασία από υπερτάσεις: $\geq 10\text{kV}$

Συντελεστής ισχύος $\geq 0,9$

Ο χρόνος εργοστασιακής εγγύησης καλής λειτουργίας του φωτιστικού θα είναι 5 χρόνια.

Στις τιμές μονάδας περιλαμβάνονται:

- η προμήθεια μονού, διπλού ή πολλαπλού γαλβανισμένου βραχίονα (αναλογία ανά φωτιστικό), ευθύγραμμου ή καμπύλου σχήματος, μήκους προβολής και κλίσεως ανάλογα με τα προβλεπόμενα φωτιστικά σώματα από τη μελέτη οδοφωτισμού, καθώς και των εξαρτημάτων στερέωσης του στη στέψη ιστού
- η προμήθεια του φωτιστικού σώματος (πλήρους) του τύπου και ισχύος που προβλέπονται από τη μελέτη
- η συναρμολόγηση του φωτιστικού και του βραχίονα στην κορυφή του ιστού
- τα καλώδια τροφοδότησης του φωτιστικού σώματος τύπου A05VV- U (NYM μονόκλωνα) διατομής 3 x1,5 mm^2 (από το ακροκιβώτιο μέχρι το φωτιστικό) και η σύνδεσή τους
- οι δοκιμές καλής λειτουργίας και η μέτρηση των φωτοτεχνικών χαρακτηριστικών της εγκατάστασης που προβλέπονται από την Εγκύκλιο 22 κατά τα προαναφερόμενα

Τιμή ανά εγκατεστημένο φωτιστικό σώμα, με το λαμπτήρα και το βραχίονά του, ανάλογα με τον αριθμό βραχιόνων, τον τύπο και την ισχύ του λαμπτήρα

Τιμή ανα τεμαχ πεντακόσια ευρώ & μηδέν λεπτά (500,00 €)

ΑΤ 5.7 Χαλύβδινος ιστός οδοφωτισμού ύψους 6,00 m (ΗΛΜΣχετ.60.10.1.1)

Κωδικός αναθεώρησης : ΗΛΜ 101

Γενική περιγραφή ομάδας 60.10.01 :

Προμήθεια, μεταφορά επί τόπου και εγκατάσταση γαλβανισμένων χαλυβδίνων ιστών οδοφωτισμού, κατασκευασμένων κατά ΕΛΟΤ EN 40-5 "Στύλοι φωτισμού - Μέρος 5: Απαιτήσεις για χαλύβδινους ιστούς φωτισμού" και σύμφωνα με τις ΕΤΕΠ 05-07-01-00 "Υποδομή Οδοφωτισμού" και 05-07-02-00 "Ιστοί οδοφωτισμού και φωτιστικά σώματα".

Διακοσμητικός χαλύβδινος ιστός φωτισμού ενδεικτικού τύπου ZINLUXARMONIAκωνικής κυκλικής διατομής με διάμετρο βάσης και κορυφής Ψ120mm και Ψ60mm αντίστοιχα, πάχους 4mm και ύψους 6000mm, από χαλυβδοέλασμα ποιότητας S235JR κατά EN10025 (St37-2/DIN17100), με μία διαμήκη και καμία εγκάρσια ραφή, με πιστοποιητικά ποιότητας από τον προμηθευτή, θερμής εξέλασης.

Σε απόσταση 800mm από τη βάση του έχει θύρα κατάλληλων διαστάσεων για την είσοδο, εγκατάσταση και σύνδεση του ακροκιβωτίου. Ηθυρίδα θα είναι διαστάσεων 300x63mm από το ίδιο έλασμα του κορμού του ιστού, που στην κλειστή θέση δεν εξέχει από τον κορμό, η οποία προσαρμόζεται σε οπή-θύρα του κορμού ίδιων διαστάσεων και θα ασφαλίζει με ειδική κλειδαριά μέσω ανοξειδωτου κοχλία τριγωνικής κεφαλής.

Χαλύβδινη πλάκα έδρασηςκυκλικής διατομής Ψ310mm και πάχους 10mm, από υλικό ποιότητας S235JR κατά EN10025 (St37-2/DIN17100), με κεντρική οπή ίδιας διαμέτρου με την βάση του κορμού για τη διέλευση των καλωδίων και του αγωγού γείωσης καθώς και με τέσσερις (4) οπές, κυκλικού σχήματος, διαμέτρουΨ22mm για τη στερέωση των αγκυρίων. Ηέδραση του ιστού ενισχύεται με 4 τρίγωνα σε διάταξη σταυρού, συγκολλημένα στην πλάκα έδρασης και στον κορμό του ιστού.

Βάση αγκύρωσης αποτελούμενη από 4 αγκύρια M20x600mm σε διάταξη 190x190mm για εύκολη τοποθέτηση επί τόπου στο έργο, γαλβανισμένη εν θερμώ. Τα τέσσερα αγκύρια συγκρατούνται με σιδηρογωνίες ή λάμες 30x3mm που είναι ηλεκτροσυγκολλημένες πάνω σ' αυτά και τα οποία έχουν διάταξη σχήματος τετραγώνου στο κάτω μέρος των αγκυρίων και χιαστίπερίπου στο μέσο τους. Τα αγκύρια στο εκτεθειμένο τμήμα και επιπλέον σε τμήμα 100mm (που βυθίζεται μέσα στο σκυρόδεμα), όπως και τα περικόχλια και οι ροδέλες (δύο ανά αγκύριο) είναι προστατευμένα με θερμό βαθύ γαλβάνισμαENISO 1461.

Για καλύτερο αρχιτεκτονικό αποτέλεσμα ο ιστός θα συνοδεύεται από διακοσμητική ποδιά εξωτερικής διαμέτρου Φ330mm από χυτοπρεσαριστό αλουμίνιο ενδεικτικού τύπου ZINLUXB-S/AL η οποία θα καλύπτει πλήρως την πλάκα έδρασης του ιστού καθώς και τις απολήξεις των αγκυρίων.

Ακροκιβώτιοενδεικτικού τύπου ZINLUX A-M3 από ρητίνες πολυαμιδίων, άθραυστο, προστασίας IP54 έναντι στερεών και υγρών και IK08 έναντι μηχανικής κρούσης.

Στην τιμές μονάδας περιλαμβάνονται και οι εξής επιμέρους εργασίες/υλικά:

- Η εκσκαφή τάφρων σε κάθε είδους έδαφος και η επανεπίχωση τους.
- Οι σωλήνες διέλευσης καλωδίων με το ενσωματωμένο σύρμα οδηγό (HDPE κατά ΕΛΟΤ EN 61386 "Συστήματα σωληνώσεων για διαχείριση καλωδίων" ή γαλβανισμένους σιδηροσωλήνες κατά ΕΛΟΤ EN 10255).
- Η προστασία των σωλήνων διέλευσης καλωδίων είτε με σκυρόδεμα είτε με άμμο λατομείου, με βάση την τυπική διατομή της μελέτης.
- Τα ειδικά φρεάτια έλξης και επίσκεψης καλωδίων με το κάλυμά τους κατά ΕΛΟΤ EN 124 πλήρως τοποθετημένα.
- Οι χάλκινοι αγωγοί γείωσης και το αναλογούν ποσοστό των πλακών γείωσης.
- Οι ακροδέκτες των αγωγών γείωσης.
- Όλα τα προβλεπόμενα από την μελέτη καλώδια τροφοδοσίας του ιστού.
- Η προμήθεια και προσκόμιση επί τόπου του χαλύβδινου ιστού και της προκατασκευασμένης βάσης του από σπλισμένο σκυρόδεμα, με ενσωματωμένο κλωβό αγκύρωσης από γαλβανισμένες εν θερμώ ράβδους και φρεάτιο έλξης καλωδίων με χυτοσιδηρό κάλυμμα κατά ΕΛΟΤ EN 124, διαμορφωμένης σύμφωνα με τα Πρότυπα Κατασκευής Εργων (ΠΚΕ).
- Το ακροκιβώτιο του ιστού, μονό ή πολλαπλό, με την θυρίδα και την διάταξη μανδάλωσής της.

- Η ανέγερση και στερέωση του ιστού στους κοχλίες αγκύρωσης με οκτώ περικόχλια, επάνω και κάτω, με χρήση καταλλήλου ανυψωτικού εξοπλισμού (τα κάτω είναι περικόχλια κατακορύφωσης και τα άνω περικόχλια ασφαλείας, τύπου Nyloc).
- Η πλήρωση του κενού κάτω από την βάση του ιστού με μη συρρικνούμενη τσιμεντοκονία, μετά το αλφάδιασμα και την σύσφιγξη των κοχλιών.
- Οι απαιτούμενες ηλεκτρικές συνδέσεις.

Τιμή ανά εγκατεστημένο χαλύβδινο ιστό οδοφωτισμού, ανάλογα με το ύψος του

Τιμή ανα τεμαχ χίλια εκατό ευρώ & μηδέν λεπτά (1.100,00 €)

ΑΤ 5.8 Πίλλαρ οδοφωτισμού τεσσάρων αναχωρήσεων (ΗΛΜΣχετ.60.10.80.1)

Κωδικός αναθεώρησης : ΗΛΜ 52

Γενική περιγραφή ομάδας 60.10.80 :

Στεγανά μεταλλικά κιβώτια ηλεκτροδότησης ιστών οδοφωτισμού (πίλλαρ), βαθμού προστασίας IP55 για τοποθέτηση σε εξωτερικό χώρο, με την βάση έδρασή τους από σκυρόδεμα, σύμφωνα με την μελέτη και την ΕΤΕΠ 05-07-01-00 ‘Υποδομή οδοφωτισμού’.

Στην τιμή μονάδας περιλαμβάνονται:

- η προμήθεια και μεταφορά επί τοπου του στεγανού μεταλλικού κιβωτίου (πίλλαρ) με δίριχτη στέγη με περιφερειακή προεξοχή 5 cm για απορροή των ομβρίων, από λαμαρίνα ψυχράς εξελάσεως πάχους 2 mm, γαλβανισμένου εν θερμώ εσωτερικά και εξωτερικά, μετά την κατασκευή του, με ελάχιστη ανάλωση ψευδαργύρου 400 g/m² (50 μm), βαμένου με διπλή στρώση εποξειδικής βαφής πάχους ξηρού υμένα (εκάστης) 125 μm, με ελαστικά παρεμβύσματα στεγάνωσης της θυρίδας, ανοξειδωτη κλειδαριά ασφαλείας, κλειδιά ενιαία για όλα τα πίλλαρς του έργου και πινακίδα επισήμανσης με τα στοιχεία του κυρίου του έργου
- η εκσκαφή και επανεπίκωση τού ορύγματος της βάσης έδρασης του πίλλαρ
- η βάση του πίλλαρ από οπλισμένο σκυρόδεμα, χυτή επί τόπου ή προκατασκευασμένη, ούτως ώστε το πίλλαρ να εδράζεται σε στάθμη +40 cm από τον περιβάλλοντα χώρο, με κεντρική οπή διέλευσης των υπογείων καλωδίων.
- Οι χάλκινοι αγωγοί γείωσης και η πλάκα γείωσης.
- Οι ακροδέκτες των αγωγών γείωσης.
- η στεγανή διανομή εντός του πίλλαρ με τα όργανα διακοπής και προστασίας των κυκλωμάτων φωτισμού, αποτελούμενη από πίνακα προστασίας IP 44 κατασκευασμένο από βαμμένη λαμαρίνα ή άκαυστο θερμοπλαστικό, επαρκών διαστάσεων ώστε να χωρούν άνετα όλα τα όργανα, ο οποίος θα φέρει σπές με τους κατάλληλους στυποθλήπτες για την είσοδο του καλωδίου παροχής, του καλωδίου τηλεχειρισμού καθώς επίσης και για την έξοδο των καλωδίων προς το δίκτυο.
- τα πάσης φύσεως όργανα του κιβωτίου: γενικό διακόπτη φορτίου, γενικές ασφάλειες, αυτόματους μαγνητοθερμικούς διακόπτες και ηλεκτρονόμους ισχύος τηλεχειρισμού (ανά κύκλωμα φωτισμού), ρελέ μείωσης νυκτερινού φωτισμού (όταν προβλέπεται), χρονοδιακόπτη αφής, χρονοδιακόπτη μείωσης νυκτερινού φωτισμού (όταν προβλέπεται), πρίζα σούκο 16Α, λυχνία νυκτερινής εργασίας σε στεγανή «καραβοχελώνα» και κλεμοσειρές σύνδεσης των καλωδίων (στο κάτω μέρος του κιβωτίου).
- η απασχόληση προσωπικού εξοπλισμού και μέσων για την εγκατάσταση, τις συνδέσεις και τον έλεγχο λειτουργίας

Τιμή ανά τεμάχιο πίλλαρ ηλεκτροδότησης οδοφωτισμού, ανάλογα με τον αριθμό των αναχωρήσεων

Τιμή ανα τεμαχ χίλια ευρώ & μηδέν λεπτά (1.000,00 €)

ΘΕΩΡΗΘΗΚΕ
Λευκάδα, - -2025
Ο Δ/ντής Τ.Υ.Δ.Λ

ΣΥΝΤΑΧΘΗΚΕ
Λευκάδα, 20-10-2025
Ο Προϊστάμενος Τ.Ε.Ε.Μ.

Αρέθας Σπυρίδων
Χημικός Μηχανικός

Γεωργάκη Αγγελική
Πολιτικός Μηχανικός



ΕΛΛΗΝΙΚΗ ΔΗΜΟΚΡΑΤΙΑ

Τίτλος

Αποκαταστάσεις δημοτικών και αγροτικών
οδών Δήμου Λευκάδας

ΔΗΜΟΣ ΛΕΥΚΑΔΑΣ

Δ/ΝΣΗ ΤΕΧΝΙΚΩΝ ΥΠΗΡΕΣΙΩΝ

Προυπ

280.000,00 Ευρώ

(με Φ.Π.Α. 24 %)

ΤΜΗΜΑ ΜΕΛΕΤΩΝ & ΕΡΓΩΝ

Πηγή

ΣΑΤΑ 2025 ΣΑΤΑ ΠΟΕ

Κ.Α.

30-7323.128

ΠΡΟΥΠΟΛΟΓΙΣΜΟΣ ΜΕΛΕΤΗΣ

α/α	Εργασία	Αριθμός Τιπολόγιου	Κωδικός Αναθεώρησης	Είδος Μονάδας	Ποσότητα	Τιμή Μονάδας	Δαπάνη
-----	---------	-----------------------	------------------------	------------------	----------	-----------------	--------

Ομάδα Χωματουργικά

1	ΓΕΝΙΚΕΣ ΕΚΣΚΑΦΕΣ ΣΕ ΕΔΑΦΟΣ ΓΑΙΩΔΕΣ- ΗΜΙΒΡΑΧΩΔΕΣ, ΑΠΟΞΗΛΩΣΗ ΑΣΦΑΛΤΟΤΑΠΗΤΩΝ ΚΑΙ ΣΤΡΩΣΕΩΝ ΟΔΟΣΤΡΩΣΙΑΣ ΣΤΑΘΕΡΟΠΟΙΗΜΕΝΩΝ ΜΕ ΤΣΙΜΕΝΤΟ ΕΝΤΟΣ ΤΟΥ ΟΡΙΟΥ ΤΩΝ ΓΕΝΙΚΩΝ ΕΚΣΚΑΦΩΝ (ΟΔΟΑ2.1)	1.1	ΟΔΟ1123Α	m3	220,00	6,60	1.452,00
2	ΕΚΣΚΑΦΗ ΘΕΜΕΛΙΩΝ ΤΕΧΝΙΚΩΝ ΕΡΓΩΝ & ΤΑΦΡΩΝ ΠΛΑΤΟΥΣ έως 5,00 m (ΟΔΟΒ1)	1.2	ΟΔΟ2151	m3	159,00	8,75	1.391,25
3	Δάνεια θραυστών επίλεκτων υλικών λατομείου Κατηγορίας Ε4 (ΟΔΟΑ18.3)	1.3	ΟΔΟ1510	m3	154,00	10,75	1.655,50
4	ΚΑΘΑΙΡΕΣΗ ΟΠΛΙΣΜΕΝΩΝ ΣΚΥΡΟΔΕΜΑΤΩΝ (ΟΔΟΑ12)	1.4	ΟΙΚ2227	m3	120,00	30,30	3.636,00
5	ΛΙΘΟΡΡΙΠΗ ΚΟΙΤΟΣΤΡΩΣΕΩΝ, ΑΝΑΒΑΘΜΩΝ κ.λ.π. (ΟΔΟΒ7)	1.5	ΥΔΡ6157	m3	85,00	15,30	1.300,50

α/α	Εργασία	Αριθμός Τυπολογίου	Κωδικός Αναθεώρησης	Είδος Μονάδας	Ποσότητα	Τιμή Μονάδας	Δαπάνη
6	Στρώσεις έδρασης και εγκιβωτισμός σωλήνων με άμμο προελεύσεως λατομείου (ΥΔΡ5.7)	1.6	ΥΔΡ6069	m3	36,00	16,05	577,80
7	Επιχώσεις ορυγμάτων υπογείων δικτύων με προϊόντα εκσκαφών, με ιδιαίτερες απαιτήσεις συμπύκνωσης (ΥΔΡ5.4)	1.7	ΥΔΡ6067	m3	16,00	1,55	24,80
8	Απόξεση ασφαλτικού οδοστρώματος (φρεζάρισμα) σε βάθος έως 4 cm (ΟΔΟΔ2.1)	1.8	ΟΔΟ1132	m2	2.320,00	1,15	2.668,00
9	ΚΑΘΑΡΙΣΜΟΣ ΚΑΙ ΜΟΡΦΩΣΗ ΤΑΦΡΟΥ ΤΡΙΓΩΝΙΚΗΣ ΔΙΑΤΟΜΗΣ Ή ΤΑΦΡΟΥ ΕΡΕΙΣΜΑΤΟΣ, ΣΕ ΚΑΘΕ ΕΙΔΟΥΣ ΕΔΑΦΟΣ (ΟΔΟΑ14)	1.9	ΟΔΟ1310	m	780,00	0,65	507,00
Άθροισμα ομάδας Χωματουργικά							13.212,85

Ομάδα Τεχνικά έργα

1	Προμήθεια, μεταφορά επί τόπου, διάστρωση και συμπύκνωση σκυροδέματος με χρήση αντλίας ή πυργογερανού, για κατασκευές από σκυρόδεμα κατηγορίας C20/25 (ΟΙΚ32.1.5)	2.1	ΟΙΚ3215	m3	11,50	95,00	1.092,50
2	Προσαύξηση τιμής σκυροδέματος οποιασδήποτε κατηγορίας, όταν το σύνολο της χρησιμοποιούμενης ποσότητας δεν υπερβαίνει τα 30,00 m3, για κατασκευές από σκυρόδεμα κατηγορίας C20/25 (ΟΙΚ32.25.4)	2.2	ΟΙΚ3223Α.6	m3	11,50	22,50	258,75
3	Προμήθεια, μεταφορά επί τόπου, διάστρωση και συμπύκνωση σκυροδέματος με χρήση αντλίας ή πυργογερανού, για κατασκευές από σκυρόδεμα κατηγορίας C16/20 (ΟΙΚ32.1.4)	2.3	ΟΙΚ3214	m3	358,60	90,00	32.274,00
4	Προμήθεια, μεταφορά επί τόπου, διάστρωση και συμπύκνωση σκυροδέματος με χρήση αντλίας ή πυργογερανού, για κατασκευές από σκυρόδεμα κατηγορίας C12/15 (ΟΙΚ32.1.3)	2.4	ΟΙΚ3213	m3	3,00	84,00	252,00
5	Ευλότυποι συνήθων χυτών κατασκευών (ΟΙΚ38.3)	2.5	ΟΙΚ3816	m2	58,80	15,70	923,16

α/α	Εργασία	Αριθμός Τιπολόγιου	Κωδικός Αναθεώρησης	Είδος Μονάδας	Ποσότητα	Τιμή Μονάδας	Δαπάνη
6	Ξυλότυποι χυτών μικροκατασκευών (ΟΙΚ38.2)	2.6	ΟΙΚ3811	m2	139,00	22,50	3.127,50
7	Χαλύβδινοι σπλισμοί σκυροδέματος, χαλύβδινοι σπλισμοί κατηγορίας B500C (ΟΙΚ38.20.2)	2.7	ΟΙΚ3873	Kgr	1.050,00	1,07	1.123,50
8	Χαλύβδινοι σπλισμοί σκυροδέματος, δομικά πλέγματα B500C (ΟΙΚ38.20.3)	2.8	ΟΙΚ3873	Kgr	4.364,00	1,01	4.407,64
9	ΠΡΟΧΥΤΑ ΚΡΑΣΠΕΔΑ ΑΠΟ ΣΚΥΡΟΔΕΜΑ (ΟΔΟΒ51)	2.9	ΟΔΟ2921	m	185,00	9,60	1.776,00
10	Τσιμεντοσωλήνες αποχέτευσης κλάσεως αντοχής 120 κατά ΕΛΟΤ EN 1916, ονομαστικής διαμέτρου D600 mm (ΥΔΡ12.1.1.5)	2.1 0	ΥΔΡ6551.5	m	115,00	72,00	8.280,00
11	Σωληνώσεις πίεσεως από σωλήνες πολυαιθυλενίου PE 100 (με ελάχιστη απαιτούμενη αντοχή MRS10 = 10 MPa), με συμπαγές τοιχώμα, κατά ΕΛΟΤ EN 12201- 2, ονομ. διαμέτρου DN 63 mm / ονομ. πίεσης PN 10 atm (ΥΔΡ12.14.1.4)	2.1 1	ΥΔΡ6621.1	m	126,00	4,60	579,60
12	Δίκτυα αποχέτευσης όμβριων και ακαθάρτων από πλαστικούς σωλήνες δομημένου τοιχώματος, με λεία εσωτερική και αυλακωτή (corrugated) εξωτερική επιφάνεια κατά ΕΛΟΤ EN 13476-3, δίκτυα με σωλήνες SN4, DN/I (ΥΔΡ12.30.1.1)	2.1 2	ΥΔΡ6711.4	m	30,00	18,50	555,00
13	Τοποθέτηση ή αντικατάσταση φρεατίου παροχής ύδρευσης πλήρες. (ΥΔΡΣχετ.16.11)	2.1 3	ΗΛΜ 4	τεμαχ	5,00	250,00	1.250,00
14	ΠΡΟΣΑΡΜΟΓΗ ΣΤΑΘΜΗΣ ΥΦΙΣΤΑΜΕΝΟΥ ΦΡΕΑΤΙΟΥ ΕΠΙ ΑΝΑΚΑΤΑΣΚΕΥΑΖΟΜΕΝΟΥ ΔΡΟΜΟΥ (ΟΔΟΣχετ. B85)	2.1 4	ΟΔΟ2548	τεμαχ	13,00	40,30	523,90
15	Φρεάτιο υδροσυλλογής διαστάσεων 1,00Χ0,25 μ (ΟΔΟΣχετ.Β66.1)	2.1 5	ΟΔΟ2548	τεμαχ	5,00	150,00	750,00
16	Σύνδεση αγωγού εξόδου φρεατίου υδροσυλλογής με το δίκτυο όμβριων (ΥΔΡ16.1)	2.1 6	ΥΔΡ6744	τεμαχ	4,00	100,00	400,00

α/α	Εργασία	Αριθμός Τιπολόγιου	Κωδικός Αναθεώρησης	Είδος Μονάδας	Ποσότητα	Τιμή Μονάδας	Δαπάνη
17	Ειδικές πλάκες (κίνησης) όδευσης τυφλών, διαστάσεων 40X40X3-4 εκ., με ειδικές ραβδώσεις (ΟΔΟΒ52)	2.1 7	ΟΔΟ2922	m2	66,00	18,30	1.207,80
18	ΠΛΑΚΟΣΤΡΩΣΕΙΣ ΜΕ ΠΛΑΚΕΣ ΑΠΟ ΣΚΥΡΟΔΕΜΑ ΔΙΑΣΤΑΣΕΩΝ 40x40 cm (ΟΔΟΒ81)	2.1 8	ΟΔΟ2922	m2	205,00	17,30	3.546,50
19	Μονόπλευρα χαλύβδινα στηθαία ασφαλείας, ικανότητας συγκράτησης N2 που τοποθετούνται με έμπηξη, κατηγορίας σφοδρότητας πρόσκρουσης Α, σύμφωνα με το πρότυπο ΕΛΟΤ EN 1317-2, λειτουργικού πλάτους W7 (ΟΔΟΕ1.1.1)	2.1 9	ΟΔΟ2653	m	50,00	35,00	1.750,00
Άθροισμα ομάδας Τεχνικά έργα							64.077,85

Ομάδα Οδοστρωσία

1	Υπόβαση οδοστρωσίας συμπυκνωμένου πάχους 0,10 m (ΟΔΟΓ1.2)	3.1	ΟΔΟ3111B	m2	945,00	1,58	1.493,10
2	Βάση πάχους 0,10 m (ΠΤΠ Ο-155) (ΟΔΟΓ2.2)	3.2	ΟΔΟ3211B	m2	945,00	1,67	1.578,15
Άθροισμα ομάδας Οδοστρωσία							3.071,25

Ομάδα Ασφαλτικά

1	ΑΣΦΑΛΤΙΚΗ ΠΡΟΕΠΑΛΕΙΨΗ (ΟΔΟΔ3)	4.1	ΟΔΟ4110	m2	3.265,00	1,20	3.918,00
2	ΑΣΦΑΛΤΙΚΗ ΣΥΓΚΟΛΛΗΤΙΚΗ ΕΠΑΛΕΙΨΗ (ΟΔΟΔ4)	4.2	ΟΔΟ4120	m2	4.510,00	0,45	2.029,50
3	ΑΣΦΑΛΤΙΚΗ ΣΤΡΩΣΗ ΚΥΚΛΟΦΟΡΙΑΣ ΑΣΤΙΚΗΣ ΟΔΟΥ (ΟΔΟΔ8Α)	4.3	ΟΔΟ4521B	m2	2.010,00	9,54	19.175,40
4	ΑΣΦΑΛΤΙΚΕΣ ΣΤΡΩΣΕΙΣ ΜΕΤΑΒΛΗΤΟΥ ΠΑΧΟΥΣ ΕΠΙΜΕΤΡΟΥΜΕΝΕΣ ΚΑΤΑ ΒΑΡΟΣ (ΟΔΟΔ6)	4.4	ΟΔΟ4421B	tn	494,70	91,72	45.373,88
Άθροισμα ομάδας Ασφαλτικά							70.496,78

Ομάδα Οδοφωτισμός & Ηλεκτρομηχανολογικές εγκαταστάσεις

1	Σωλήνες από πολυαιθυλένιο (HDPE) διαμέτρου DN 90 mm (ΗΛΜΣχετ.60.20.40.12)	5.1	ΗΛΜ 5	m	160,00	5,92	947,20
---	---	-----	-------	---	--------	------	--------

α/α	Εργασία	Αριθμός Τιπολόγιου	Κωδικός Αναθεώρησης	Είδος Μονάδας	Ποσότητα	Τιμή Μονάδας	Δαπάνη
2	ΚΑΛΩΔΙΑ ΤΥΠΟΥ Ε1VV-U, -R, -S (ΝΥΥ), ΟΝΟΜΑΣΤΙΚΗΣ ΤΑΣΗΣ 600 / 1000 V ΜΕ ΜΟΝΩΣΗ ΜΑΝΔΥΑ ΑΠΟ PVC, διατομής 4 x 10 mm ² (ΗΛΜ62.10.41.4)	5.2	ΗΛΜ 102	m	160,00	12,50	2.000,00
3	ΑΓΩΓΟΙ ΓΥΜΝΟΙ ΧΑΛΚΙΝΟΙ ΠΟΛΥΚΛΩΝΟΙ, διατομής 25 mm ² (ΗΛΜ62.10.48.3)	5.3	ΗΛΜ 45	m	160,00	5,70	912,00
4	ΒΑΣΗ ΙΣΤΟΥ ΗΛΕΚΤΡΟΦΩΤΙΣΜΟΥ (ΗΛΜΣχετ.9312.1)	5.4	ΗΛΜ9312.1	τεμαχ	6,00	100,00	600,00
5	Φρεάτιο έλξης καλωδίων 40x40 cm (ΗΛΜ60.10.85.1)	5.5	ΟΔΟ2548	τεμαχ	8,00	60,00	480,00
6	Φωτιστικά σώματα οδοφωτισμού τύπου βραχίονα με λαμπτήρα led 60watt (ΗΛΜΣχετ.60.10.10.2)	5.6	ΗΛΜ 103	τεμαχ	6,00	500,00	3.000,00
7	Χαλύβδινος ιστός οδοφωτισμού ύψους 6,00 m (ΗΛΜΣχετ.60.10.1.1)	5.7	ΗΛΜ 101	τεμαχ	6,00	1.100,00	6.600,00
8	Πίλλαρ οδοφωτισμού τεσσάρων αναχωρήσεων (ΗΛΜΣχετ.60.10.80.1)	5.8	ΗΛΜ 52	τεμαχ	1,00	1.000,00	1.000,00
Άθροισμα ομάδας Οδοφωτισμός & Ηλεκτρομηχανολογικές εγκαταστάσεις							15.539,20

Άθροισμα εργασιών	166.397,93
Γ.Ο. & Ε.Ε. 18,00 %	29.951,63
Σύνολο	196.349,56
Απρόβλεπτα 15 %	29.452,43
Αναθεωρήσεις	4,46
Εργολαβικό αντικείμενο χωρίς ΦΠΑ	225.806,45
Φ.Π.Α. 24 %	54.193,55
Εργολαβικό αντικείμενο με ΦΠΑ	280.000,00
Απολογιστικά Φορέα με ΦΠΑ	-
ΠΡΟΥΠΟΛΟΓΙΣΜΟΣ	280.000,00

ΘΕΩΡΗΘΗΚΕ
Λευκάδα, - -2025
Ο Δ/ντής Τ.Υ.Δ.Α

ΣΥΝΤΑΧΘΗΚΕ
Λευκάδα, 20-10-2025
Ο Προϊστάμενος Τ.Ε.Ε.Μ.

Αρέθας Σπυρίδων
Χημικός Μηχανικός

Γεωργάκη Αγγελική
Πολιτικός Μηχανικός

